



# ARCHITEKTUR mit Soße

Drucke alle Teile aus und male sie in deinen Lieblingsfarben an, bevor du sie ausschneidest.

Klebe die Seite mit dem Baukörper auf ein dickeres Stück Papier.

Schneide alle Teile mit einer Schere aus.

Verwende ein Lineal und ein Holzstäbchen, um die gestrichelten Linien anzuritzen. Dadurch werden sie leichter faltbar.

Füge alle Teile dem Baukörper hinzu gemäß nächster Seite. Dekoriere dann deinen Turm!

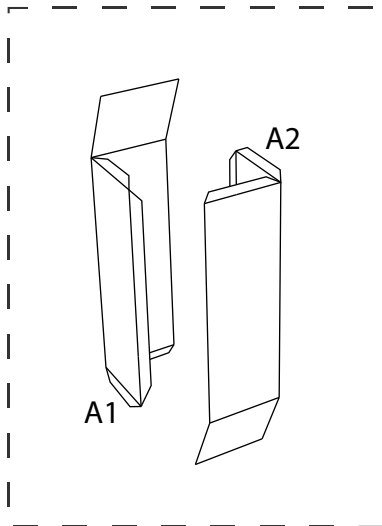


## Willis Tower BASTELMODELL

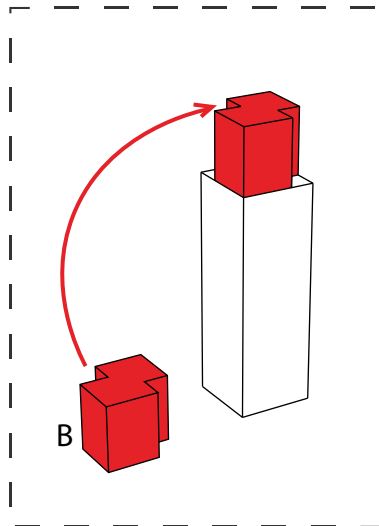
JUNIOR VERSION  
VEREINFACHT

Die Erstellung der Bastelvorlage  
wurde ermöglicht durch:

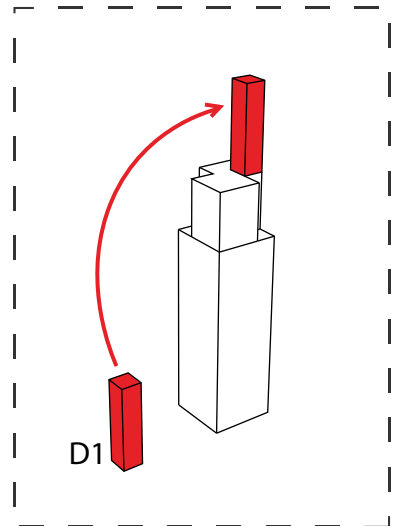




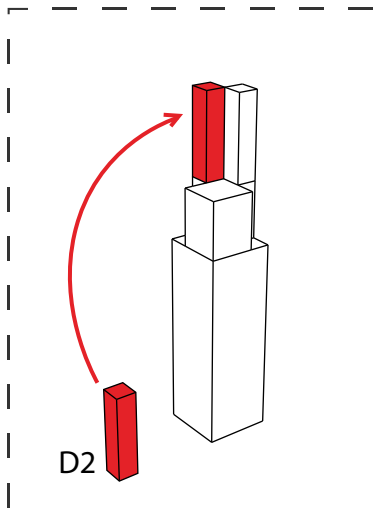
Falte die beiden Teile der Basis und füge sie zusammen.



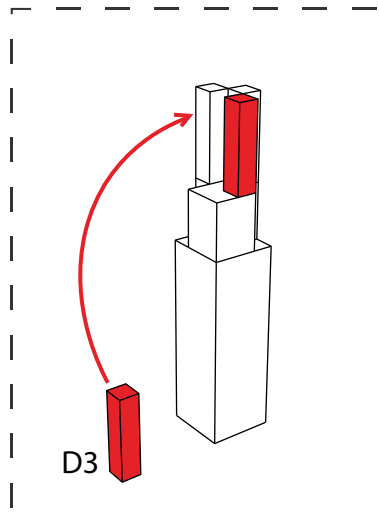
Nun muss noch das Teil des Baukörpers auf die Basis geklebt werden.



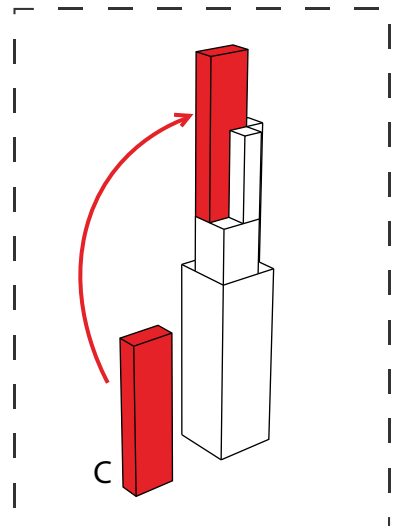
Falte den ersten Block und klebe ihn auf den Baukörper.



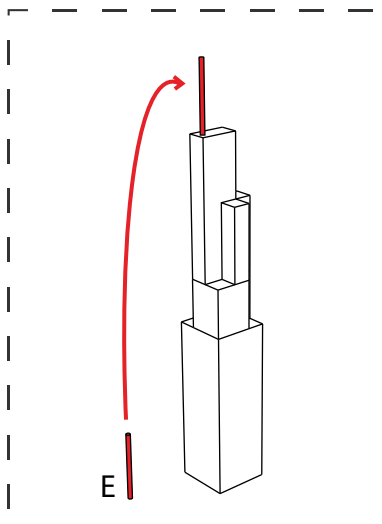
Falte den zweiten Block und klebe auch ihn auf den Baukörper.



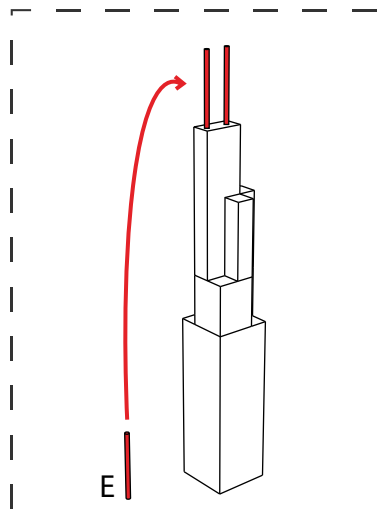
Falte den dritten Block und klebe ihn auf den Baukörper.



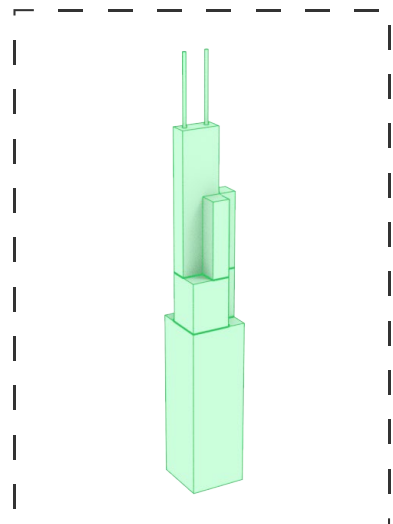
Jetzt muss das Oberteil des Baukörpers montiert und festgeklebt werden.



Die erste Antenne rollen und dann auf das Dach kleben.

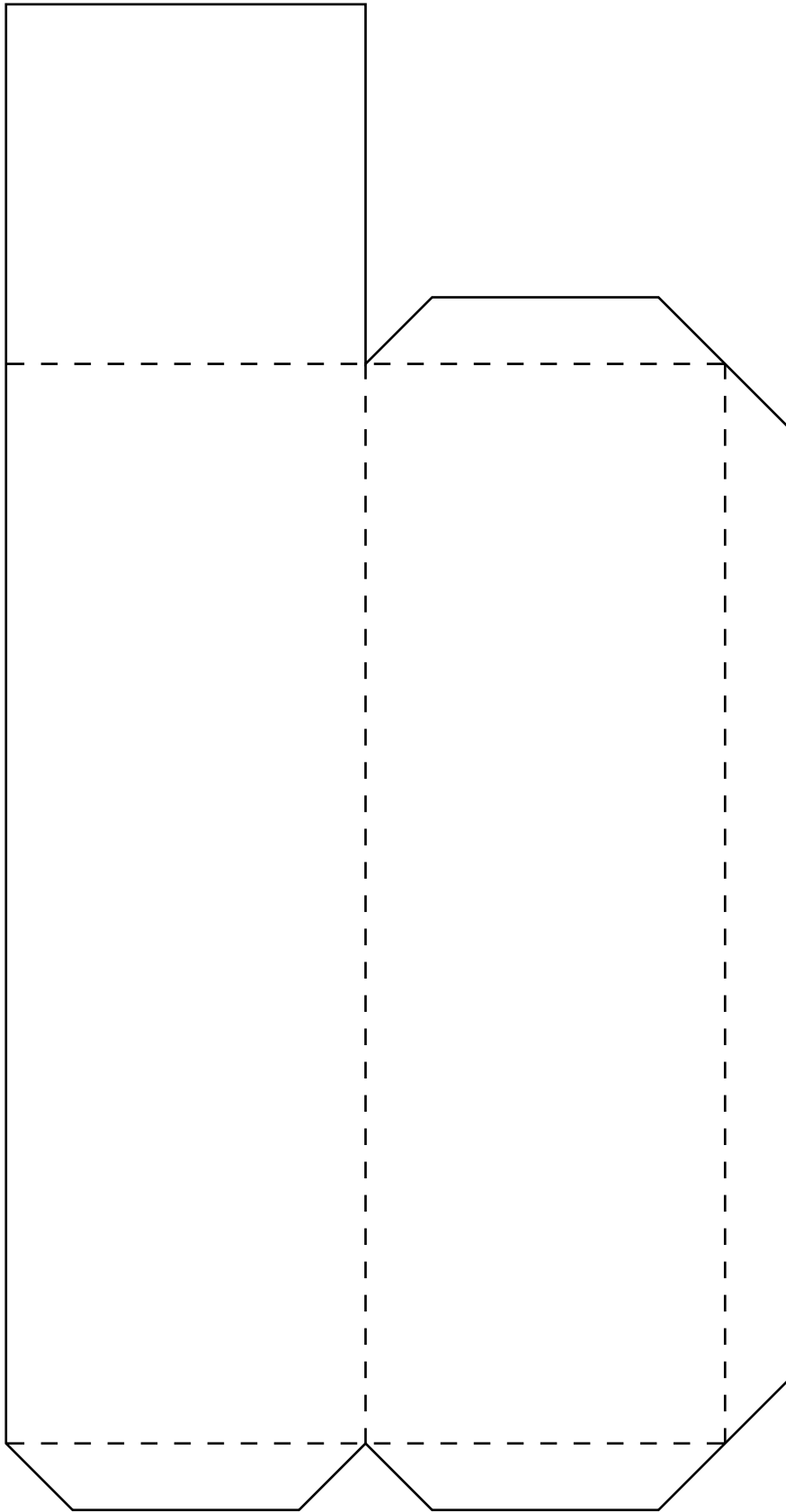


Die zweite Antenne rollen und dann ebenfalls auf das Dach kleben.

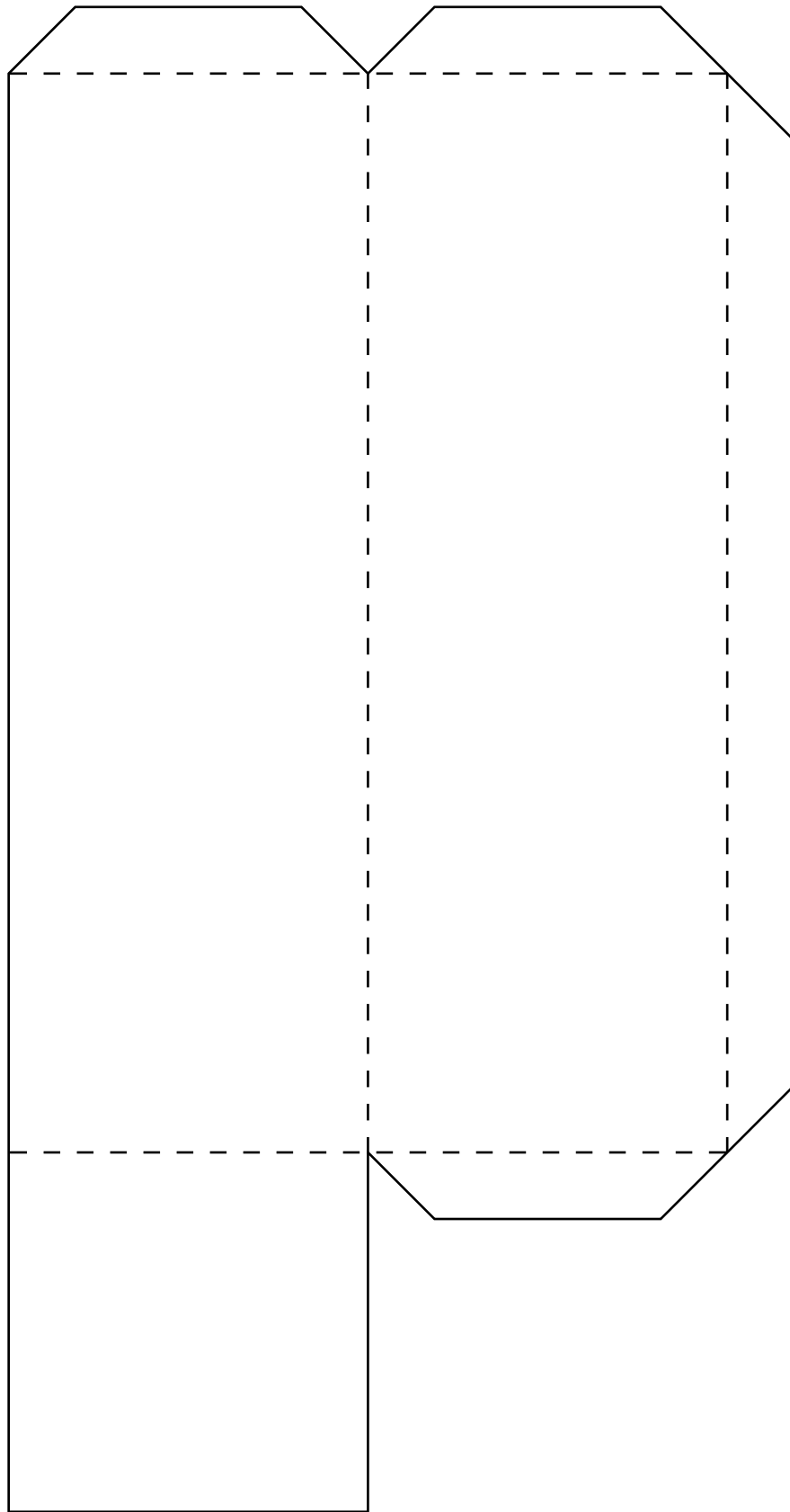


Gratulation, gut gemacht!  
Verziere dein Kunstwerk und zeige es dann anderen, siehe letzte Seite.

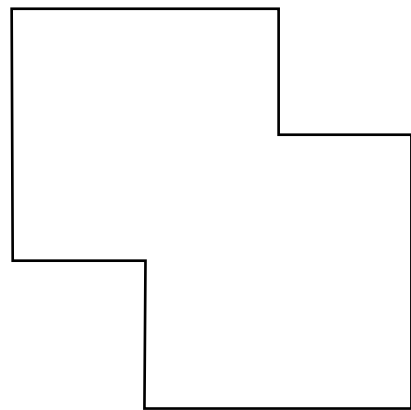
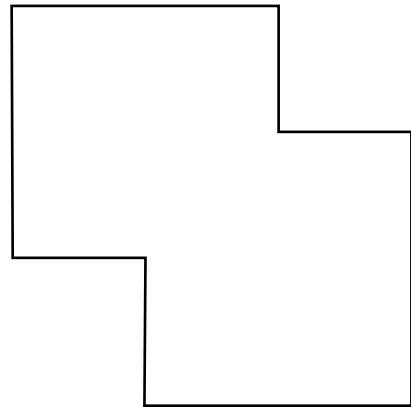
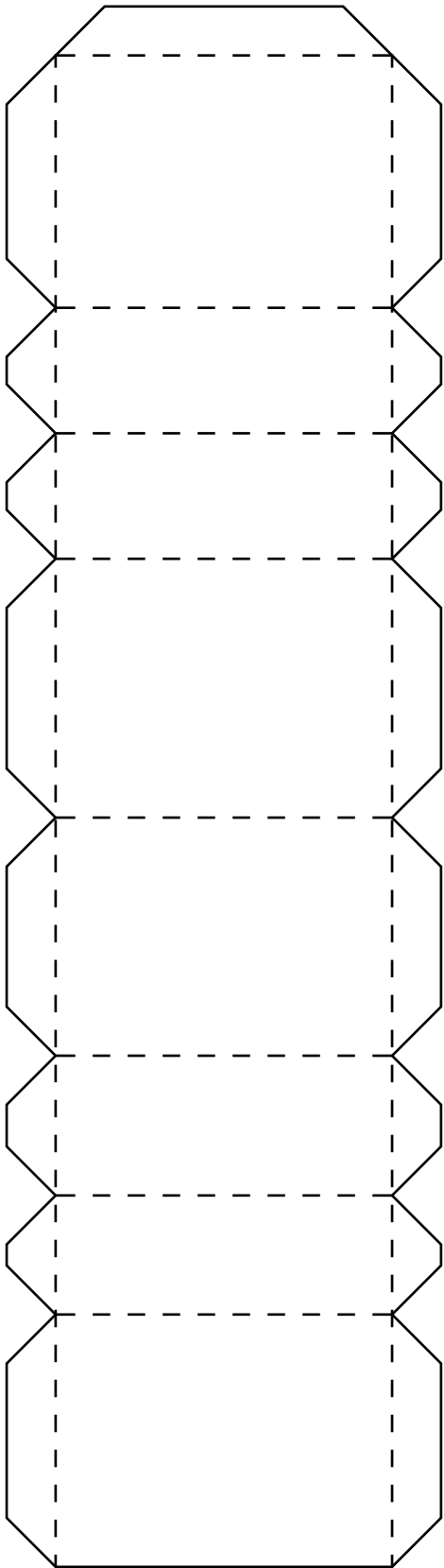
# A1 (Basis)



## A2 (Basis)

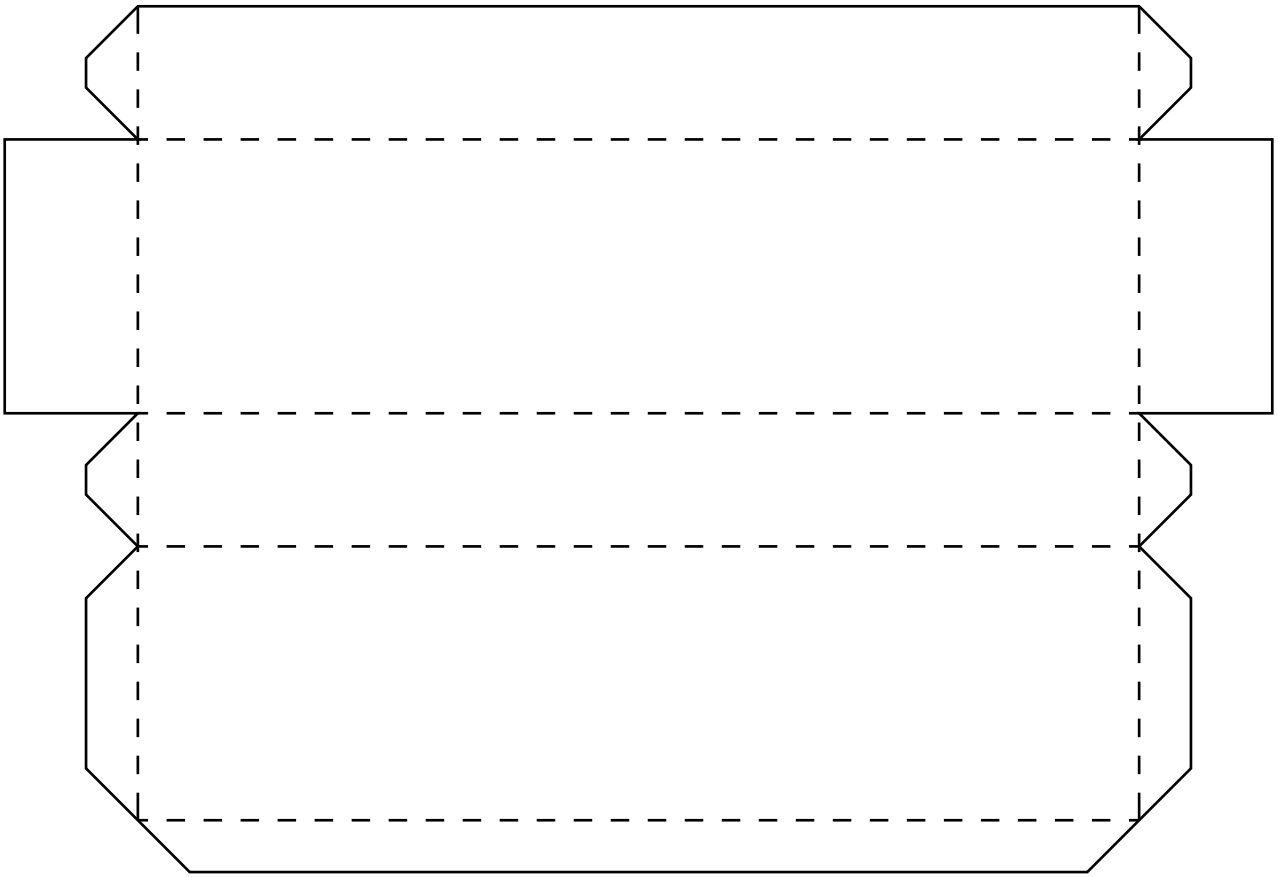


# B (Baukörperteil)



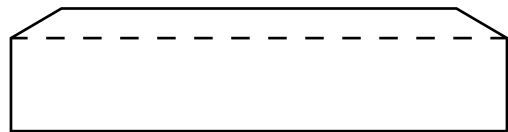
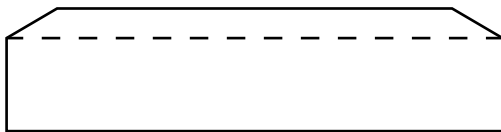
**B (covers)**

## C (Oberteil)

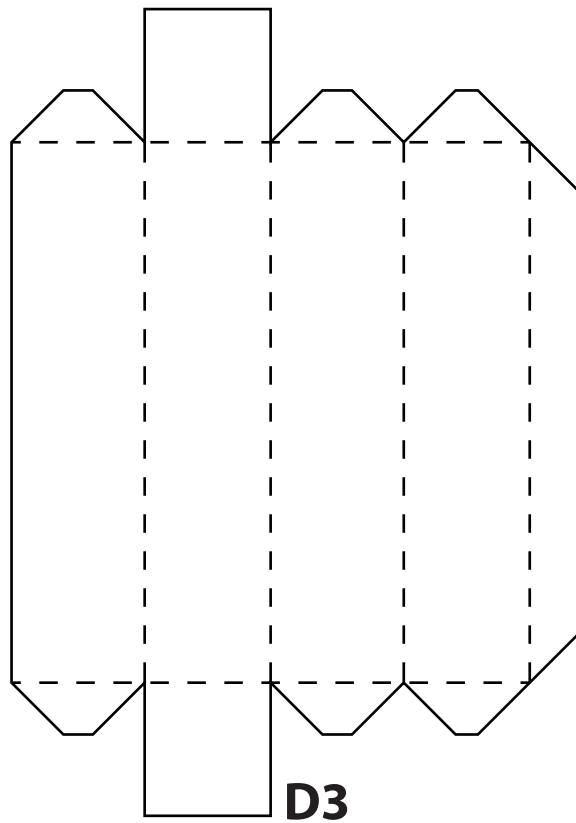
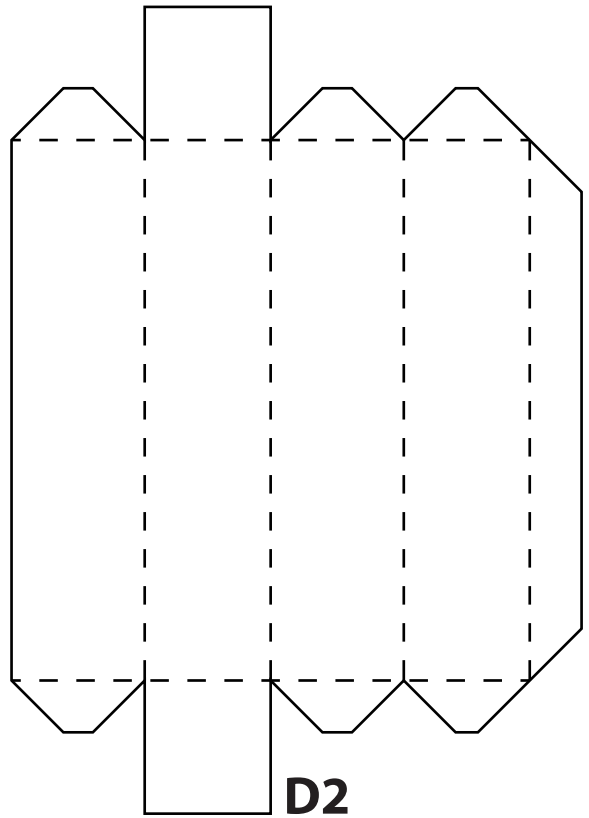
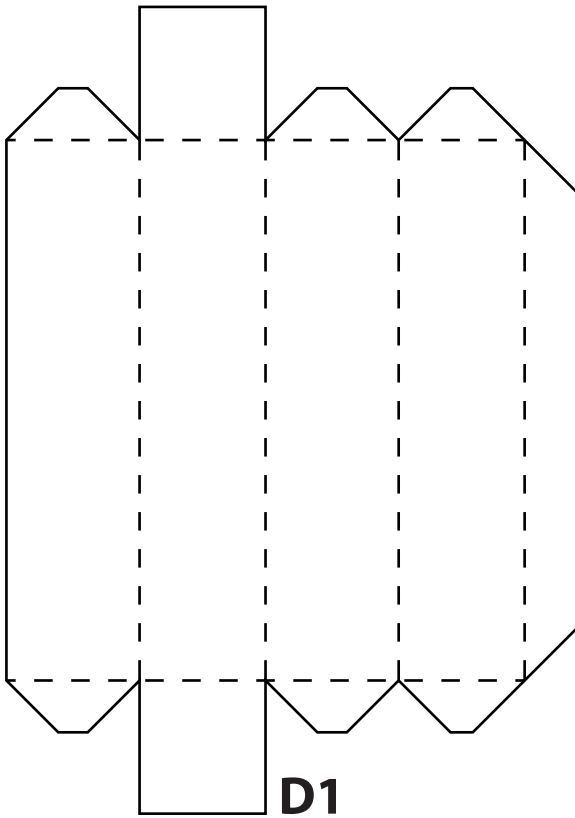


---

## E (Antenne)



# D (Block)





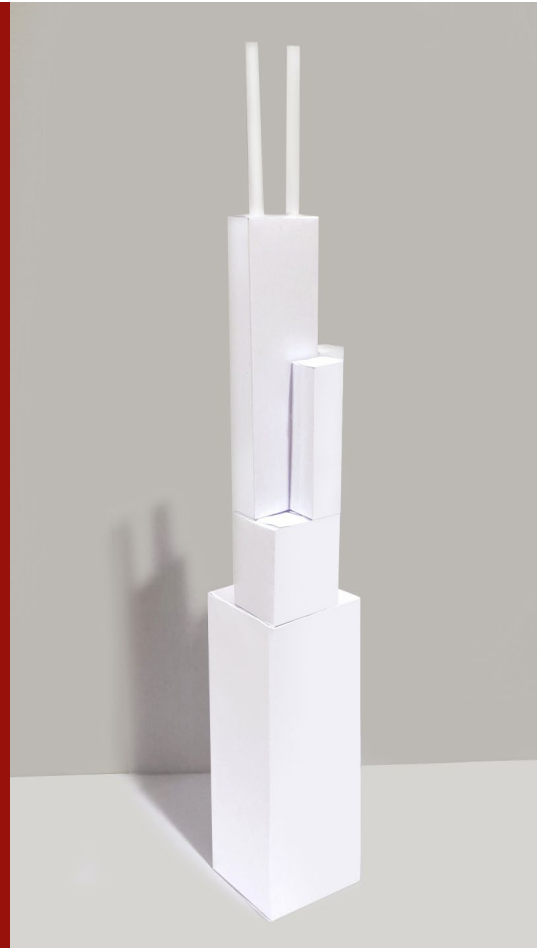
# ARCHITEKTUR mit Soße

Dieses Bastelset wurde durch ARCHITEKTUR mit Soße erstellt, einem Projekt zum Basteln von Architektur-Modellen.

Lade dein Gebäude in die Galerie hoch, nachdem du es mit Farben oder Glitzer dekoriert hast: [www.bastelmodelle.de/upload/](http://www.bastelmodelle.de/upload/)

Du kannst dein Kunstwerk auch in sozialen Medien mit den Hashtags #bastelmodell #chicago #theledge sowie #willistower teilen.

Lust darauf, mehr zu basteln? Weitere coole Bastelsets kannst du herunterladen unter [www.bastelmodelle.de](http://www.bastelmodelle.de)



## Willis Tower BASTELMODELL 1:1000

Schwierigkeit: mittel 



Besuche die weltweit größte Datenbank über Wolkenkratzer und hohe Gebäude auf [www.skydb.net](http://www.skydb.net). Folge @skydb\_net in den sozialen Medien.