



ARCHITEKTUR mit Soße

Drucke alle Teile aus und male sie in deinen Lieblingsfarben an, bevor du sie ausschneidest.

Klebe die Seite mit dem Baukörper auf ein dickeres Stück Papier.

Schneide alle Teile mit einer Schere aus.

Verwende ein Lineal und ein Holzstäbchen, um die gestrichelten Linien anzuritzen. Dadurch werden sie leichter faltbar.

Füge alle Teile dem Baukörper hinzu gemäß nächster Seite. Dekoriere dann deinen Turm!



The Leadenhall Building

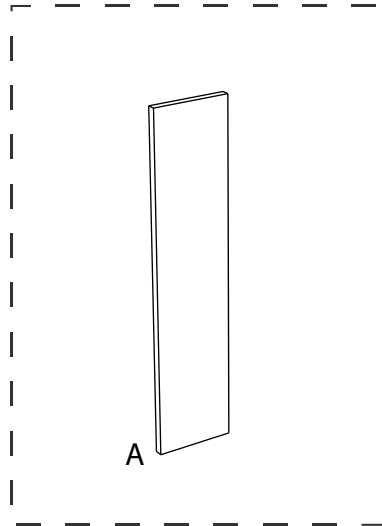
BASTELMODELL

JUNIOR VERSION

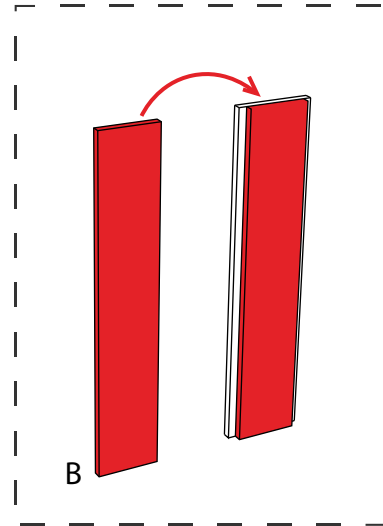
VEREINFACHT

Die Erstellung der Bastelvorlage wurde ermöglicht durch:

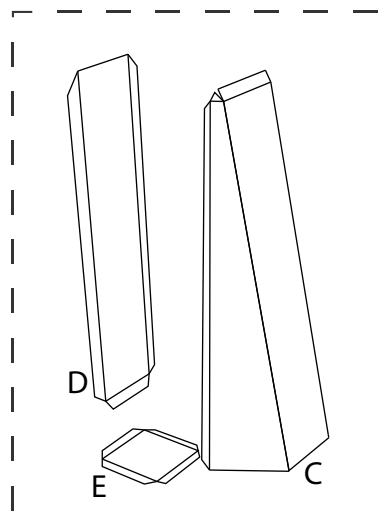




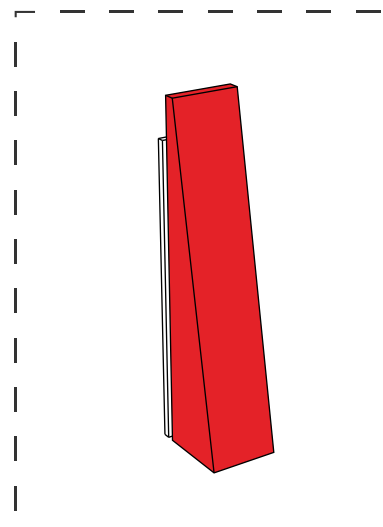
Fangen wir mit der Rückseite an und erstellen das erste Teil.



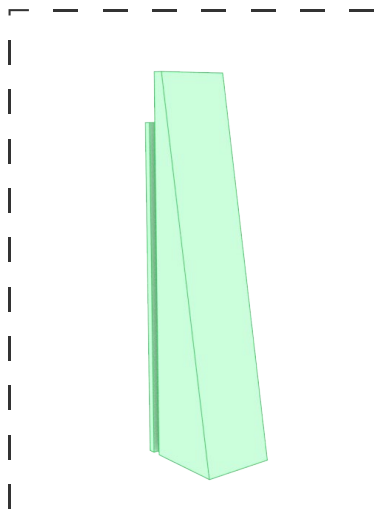
Jetzt fügen wir das zweite Teil der Rückseite hinzu.



Falte die drei Teile der Vorderseite und klebe sie zu einem Baukörper zusammen.

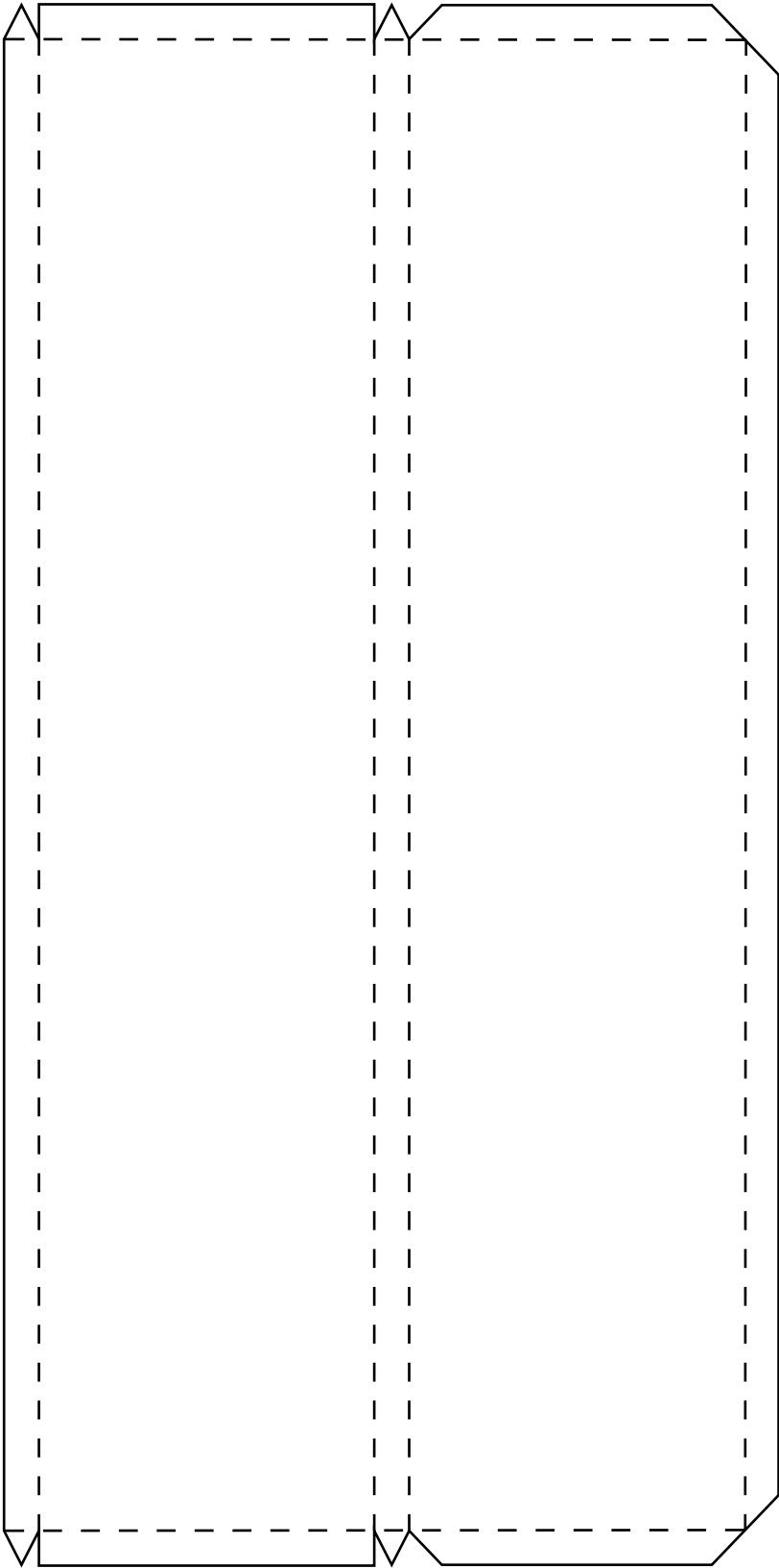


Füge nun Rückseite und Baukörper zusammen.

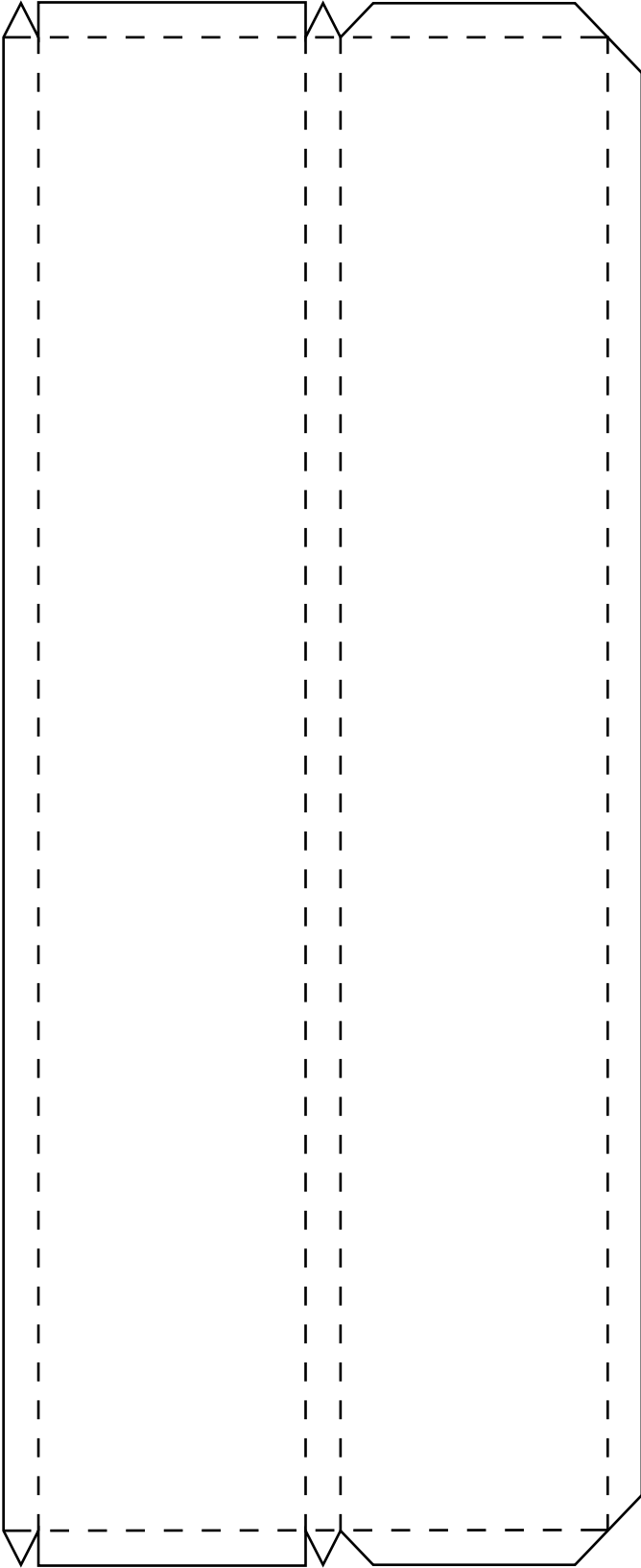


Gratulation, gut gemacht!
Verziere dein Kunstwerk und zeige es dann anderen, siehe letzte Seite.

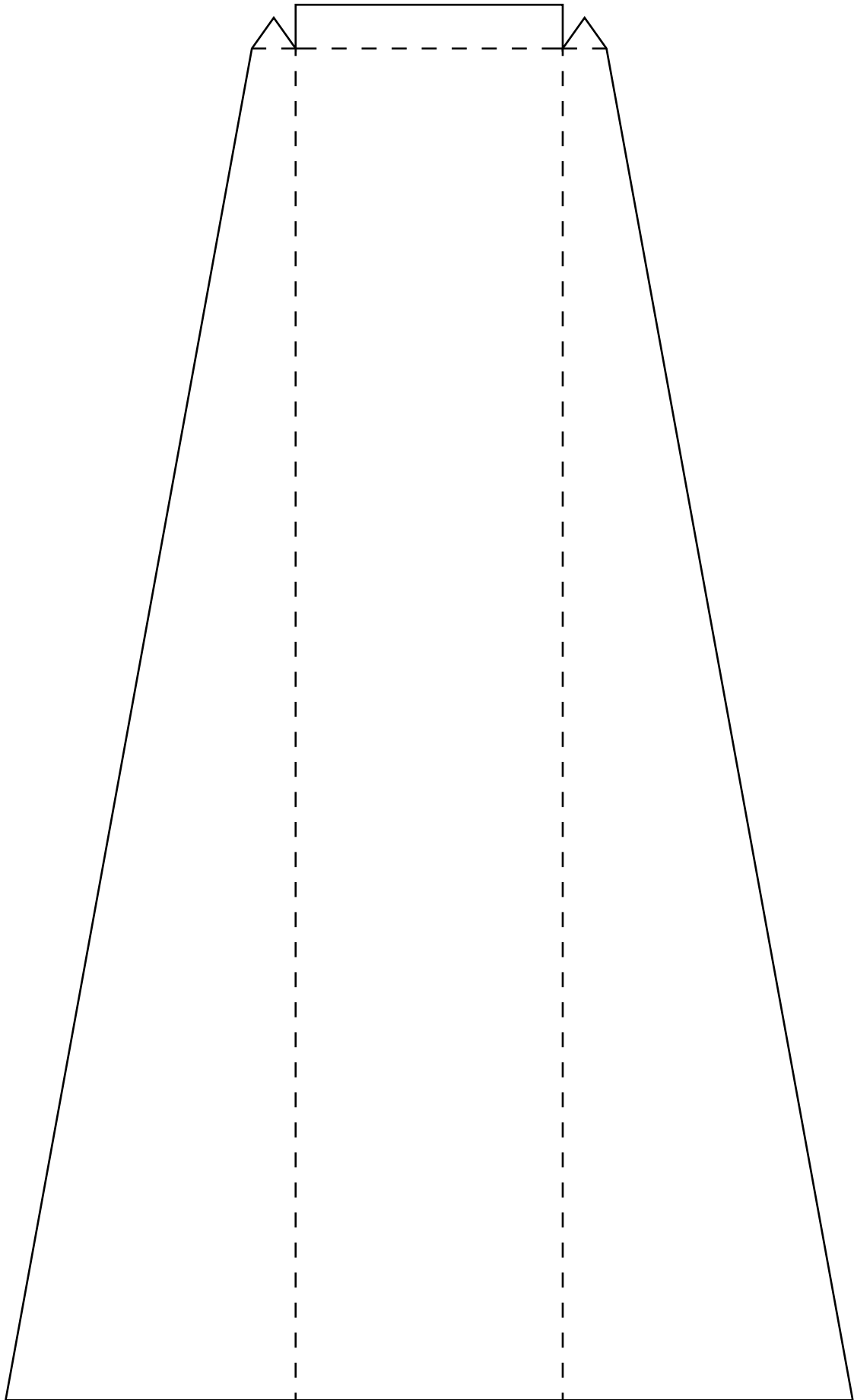
A (Rückseite)



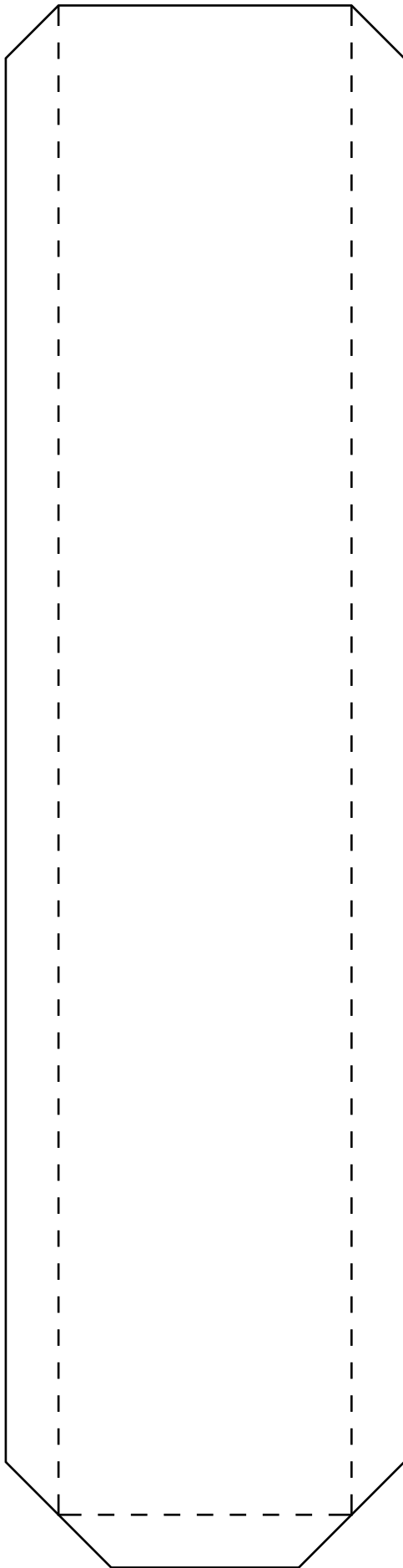
B (Rückseite)



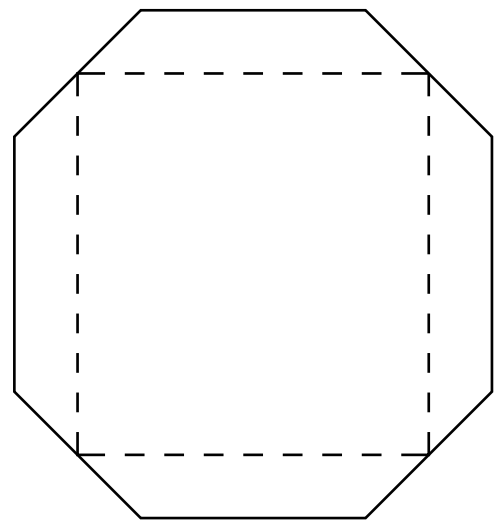
C (Baukörper)



D (Baukörper)



E (Baukörper)





ARCHITEKTUR mit Soße

Dieses Bastelset wurde durch ARCHITEKTUR mit Soße erstellt, einem Projekt zum Basteln von Architektur-Modellen.

Lade dein Gebäude in die Galerie hoch, nachdem du es mit Farben oder Glitzer dekoriert hast: www.bastelmodelle.de/upload/

Du kannst dein Kunstwerk auch in sozialen Medien mit den Hashtags #bastelmodell #london sowie #theleadenhall teilen.

Lust darauf, mehr zu basteln? Weitere coole Bastelsets kannst du herunterladen unter www.bastelmodelle.de



The Leadenhall Building

BASTELMODELL 1:1000

Schwierigkeit: mittel



Besuche die weltweit größte Datenbank über Wolkenkratzer und hohe Gebäude auf www.skydb.net. Folge @skydb_net in den sozialen Medien.