



# ARCHITEKTUR

mit *Soße* 

Drucke alle Teile aus und male sie in deinen Lieblingsfarben an, bevor du sie ausschneidest.

Klebe die Seite mit dem Baukörper auf ein dickeres Stück Papier.

Schneide alle Teile mit einer Schere aus.

Verwende ein Lineal und ein Holzstäbchen, um die gestrichelten Linien anzuritzen. Dadurch werden sie leichter faltbar.

Füge alle Teile dem Baukörper hinzu gemäß nächster Seite. Dekoriere dann deinen Turm!



## One World Trade Center

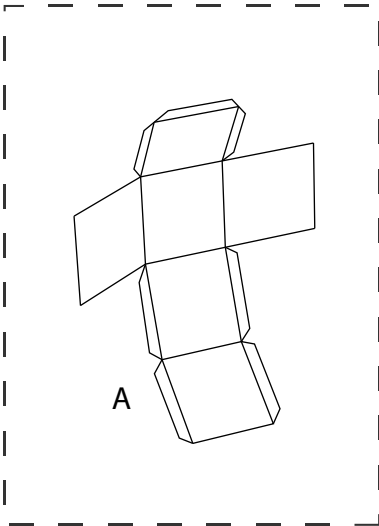
BASTELMODELL

JUNIOR VERSION

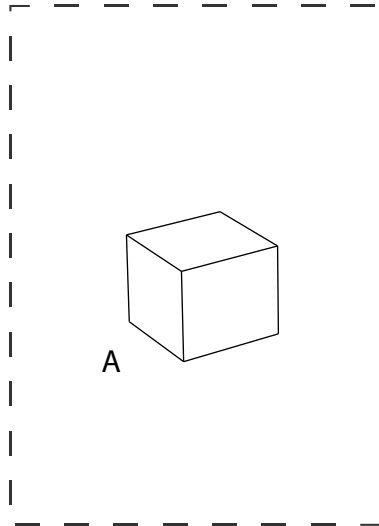
VEREINFACHT

Die Erstellung der Bastelvorlage wurde ermöglicht durch:

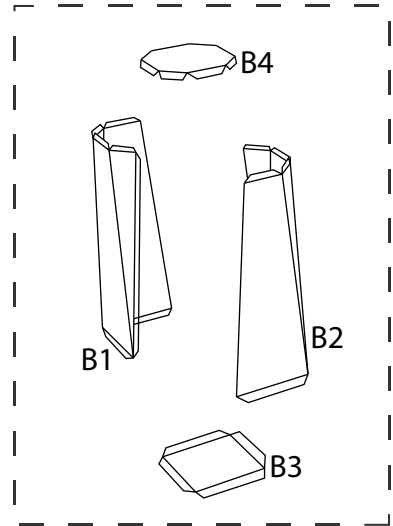




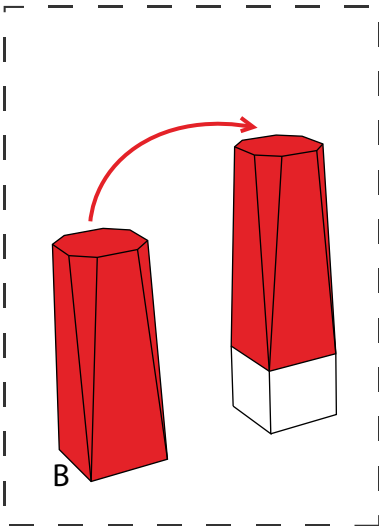
Falte die Vorlage und füge sie zu dem Basisblock zusammen.



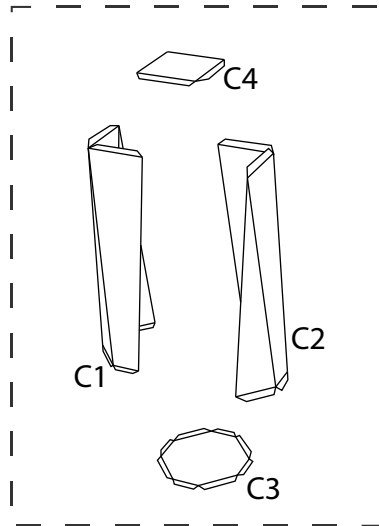
Der Block dient als Grundlage für den Hochhausturm.



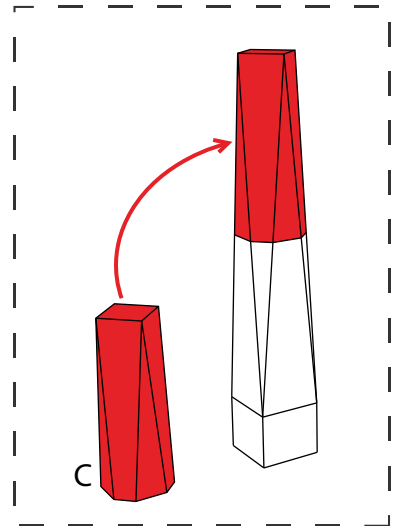
Füge die Teile B1 bis B4 zum Unterteil des Baukörpers zusammen.



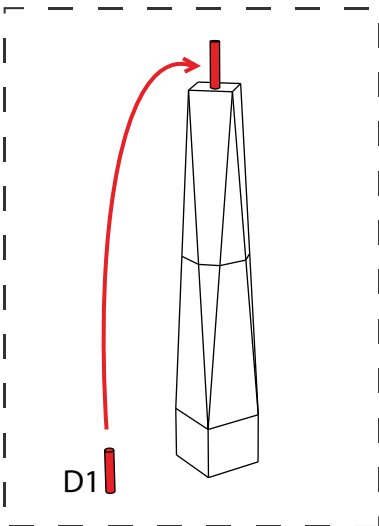
Platziere das Unterteil des Baukörpers auf dem Basisblock.



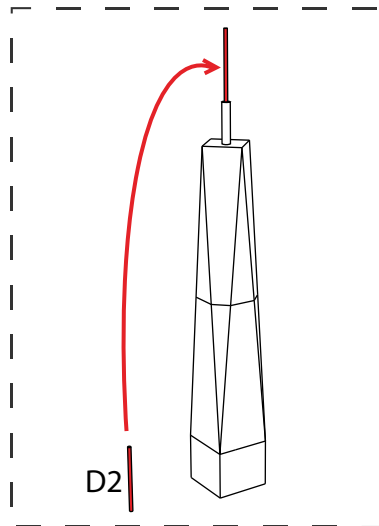
Füge die Teile C1 bis C4 zum Oberteil des Baukörpers zusammen.



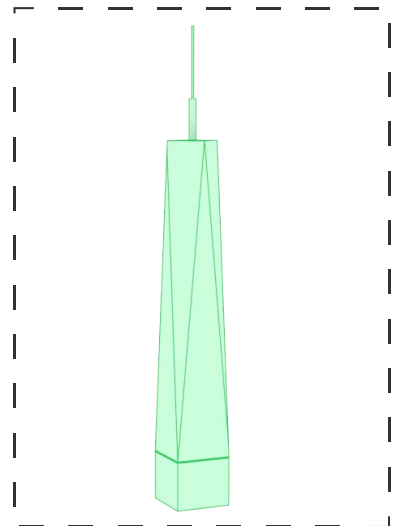
Platziere das Oberteil des Baukörpers auf dem Unterteil.



Rolle die Basis der Antenne und befestige sie auf dem Dach.

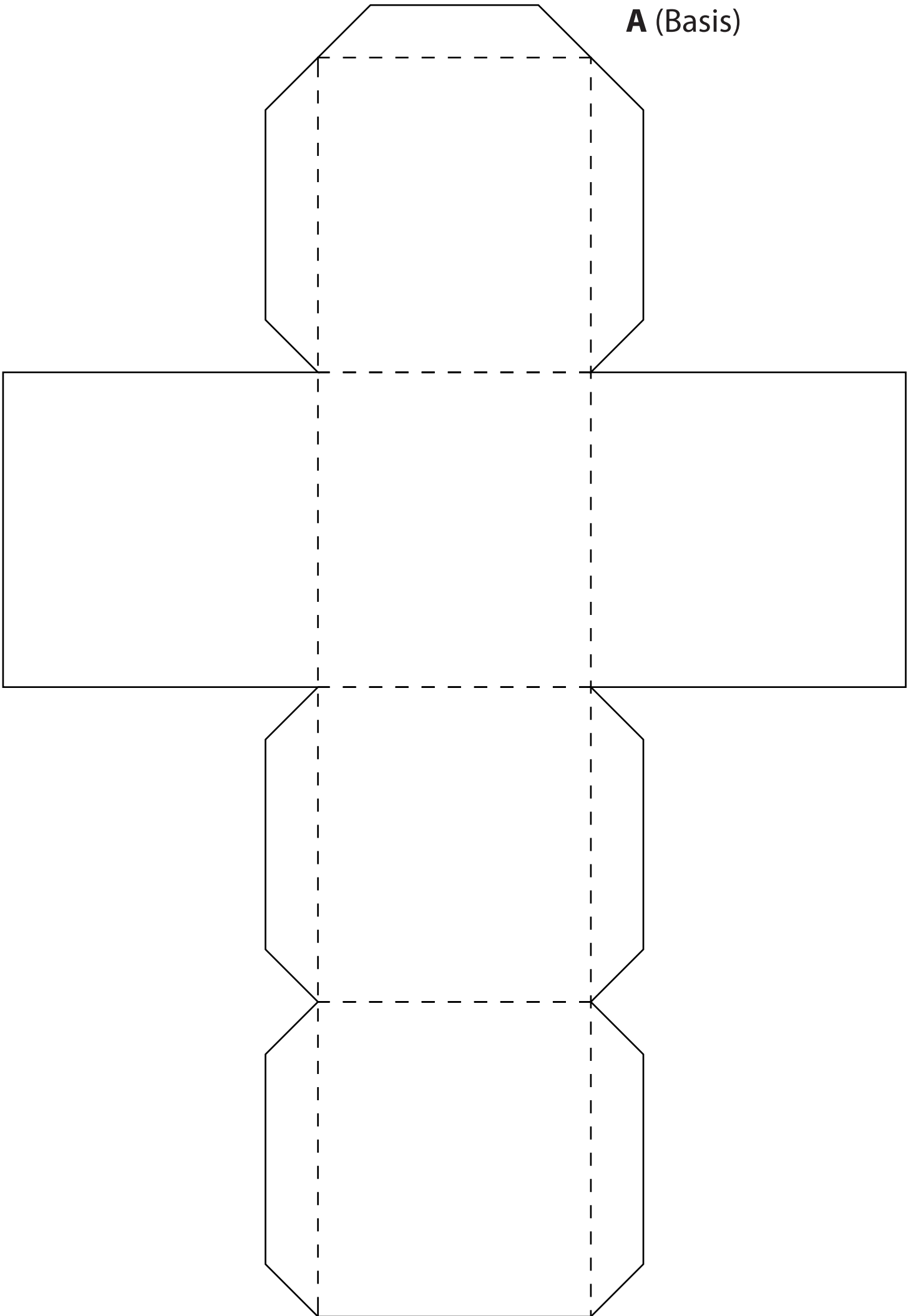


Jetzt noch die Antennenspitze rollen und auf die Basis der Antenne setzen.

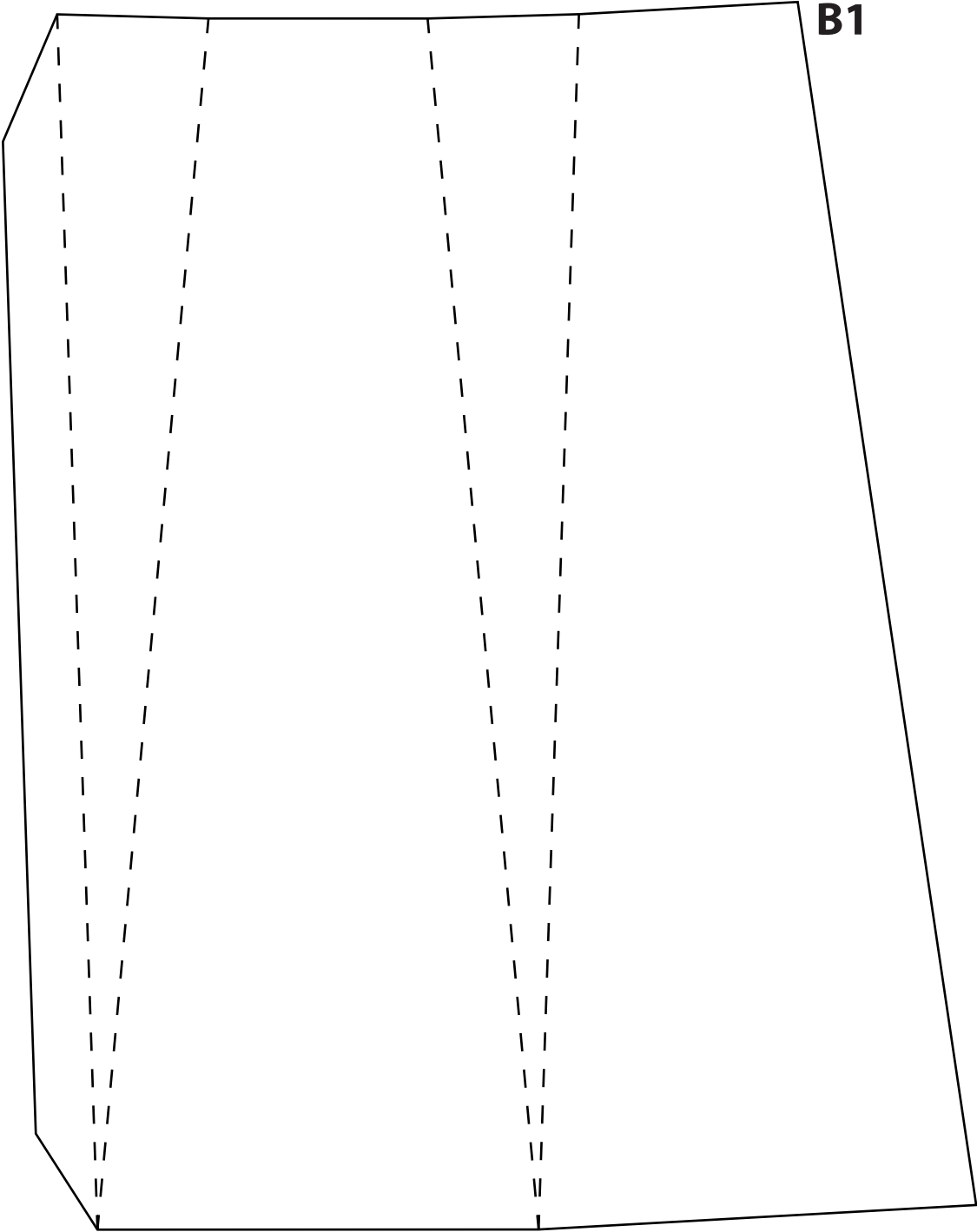


Gratulation, gut gemacht!  
Verziere dein Kunstwerk und zeige es dann anderen, siehe letzte Seite.

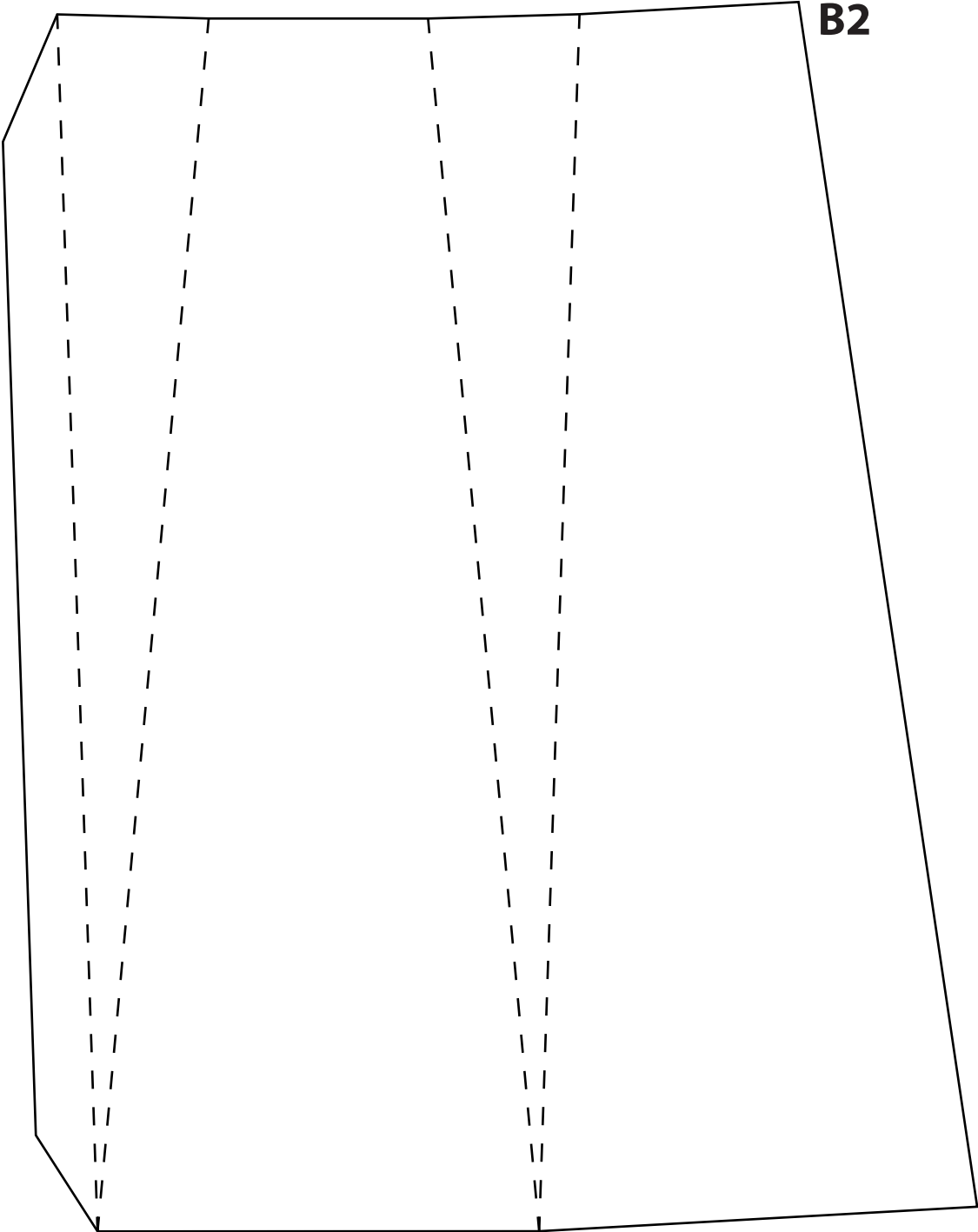
**A** (Basis)



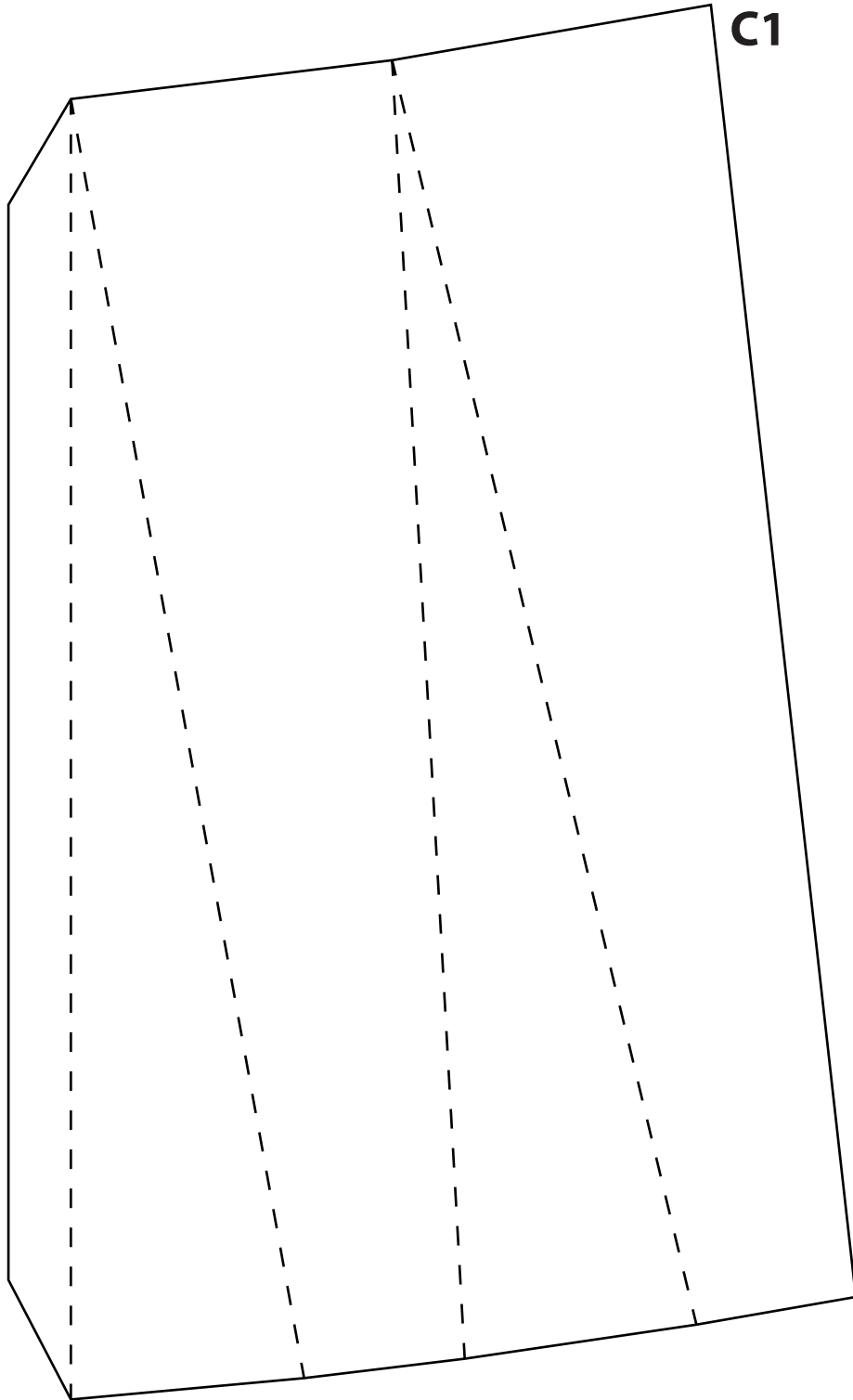
**B (Unterteil Baukörper)**



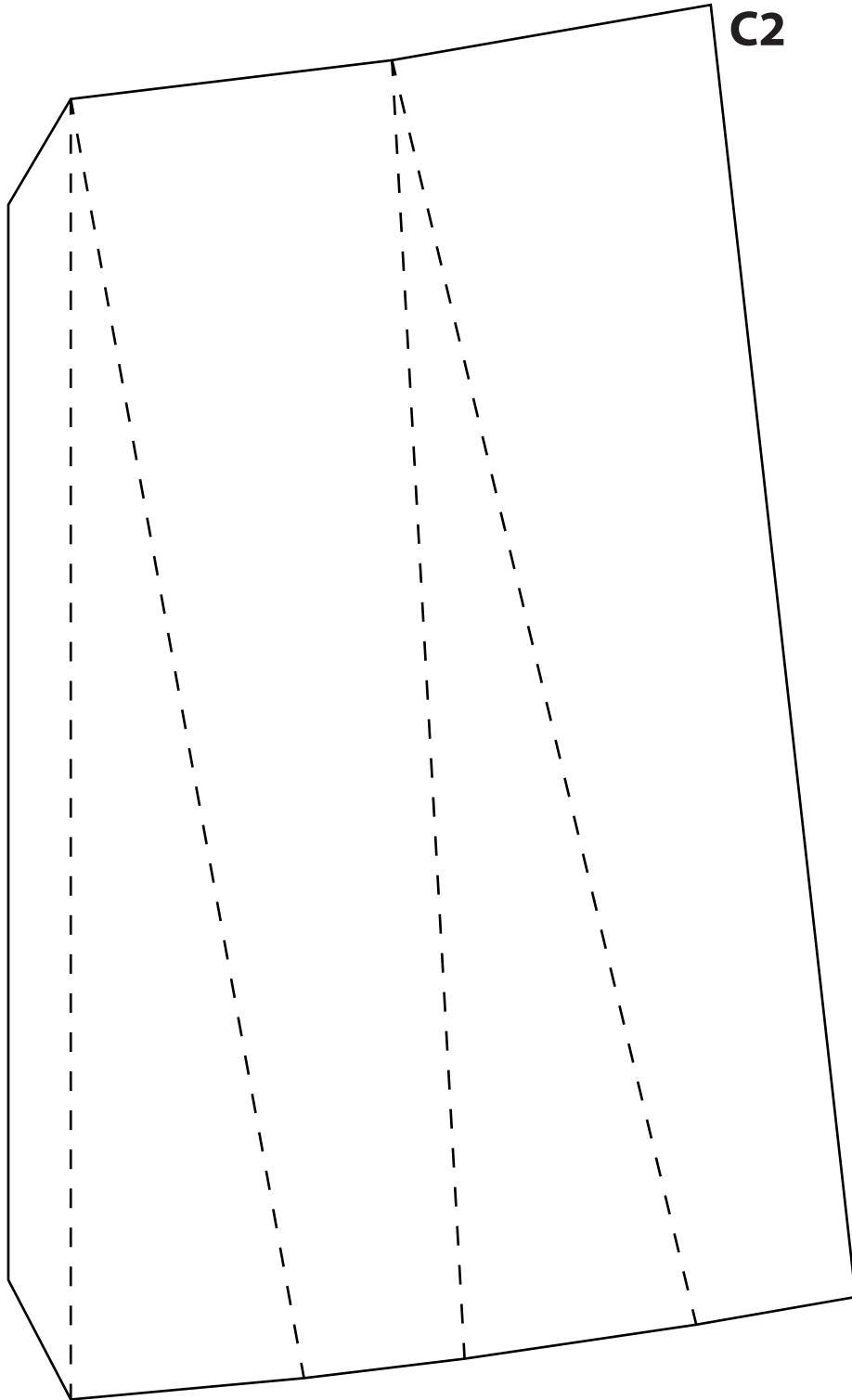
**B (Unterteil Baukörper)**



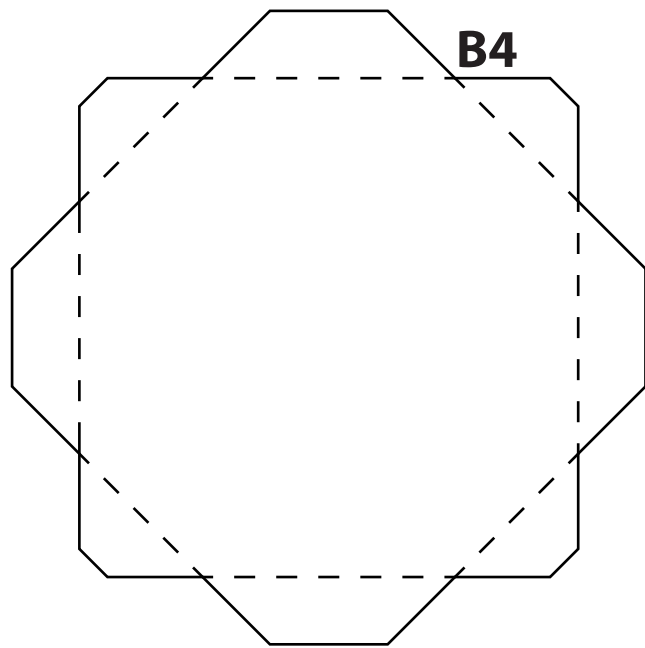
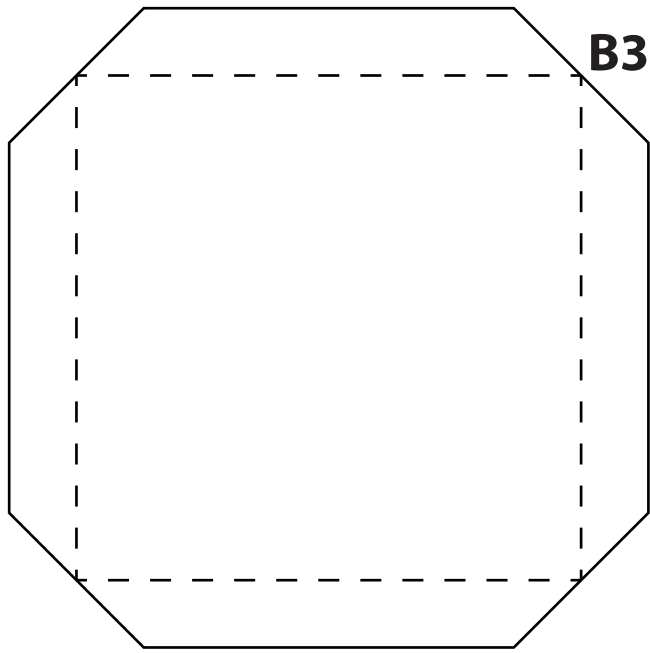
# C (Oberteil Baukörper)



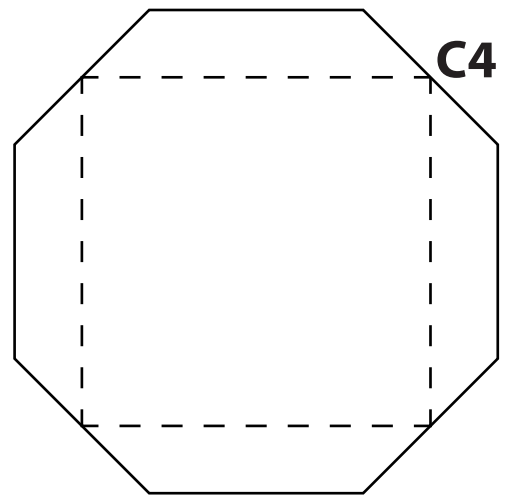
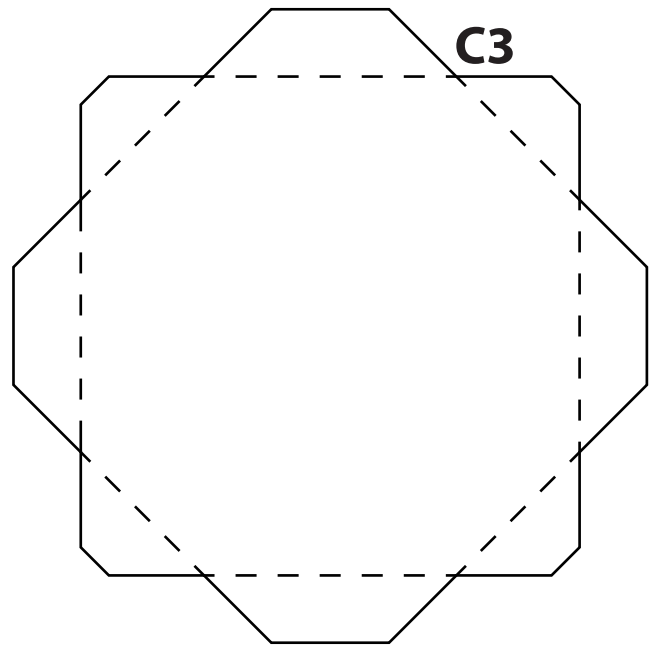
# C (Oberteil Baukörper)



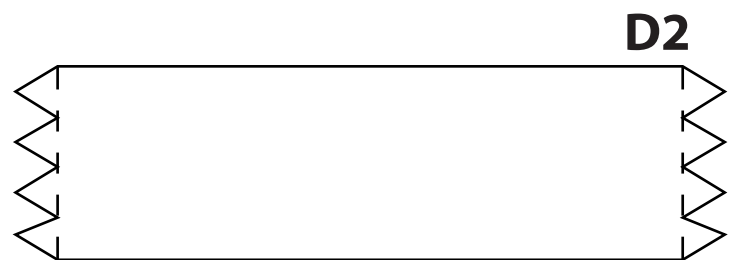
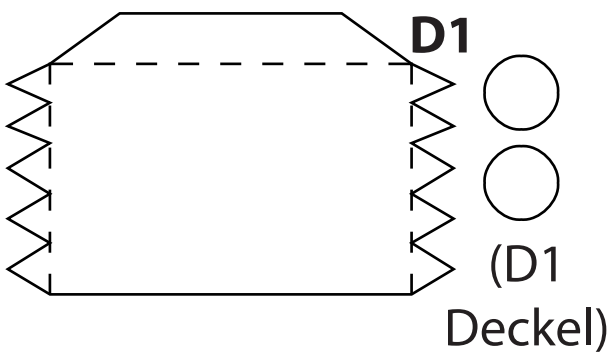
**B (Unterteil Baukörper)**



**C (Oberteil Baukörper)**



**D (Antenne)**







# ARCHITEKTUR mit Soße

Dieses Bastelset wurde durch ARCHITEKTUR mit Soße erstellt, einem Projekt zum Basteln von Architektur-Modellen.

Lade dein Gebäude in die Galerie hoch, nachdem du es mit Farben oder Glitzer dekoriert hast: [www.bastelmodelle.de/upload/](http://www.bastelmodelle.de/upload/)

Du kannst dein Kunstwerk auch in sozialen Medien mit den Hashtags #bastelmodell #newyorkcity #nyc sowie #wtc teilen.

Lust darauf, mehr zu basteln? Weitere coole Bastelsets kannst du herunterladen unter [www.bastelmodelle.de](http://www.bastelmodelle.de)



## One World Trade Center

BASTELMODELL 1:1000

Schwierigkeit: mittel 



Besuche die weltweit größte Datenbank über Wolkenkratzer und hohe Gebäude auf [www.skydb.net](http://www.skydb.net). Folge @skydb\_net in den sozialen Medien.