



ARCHITEKTUR

mit Soße 

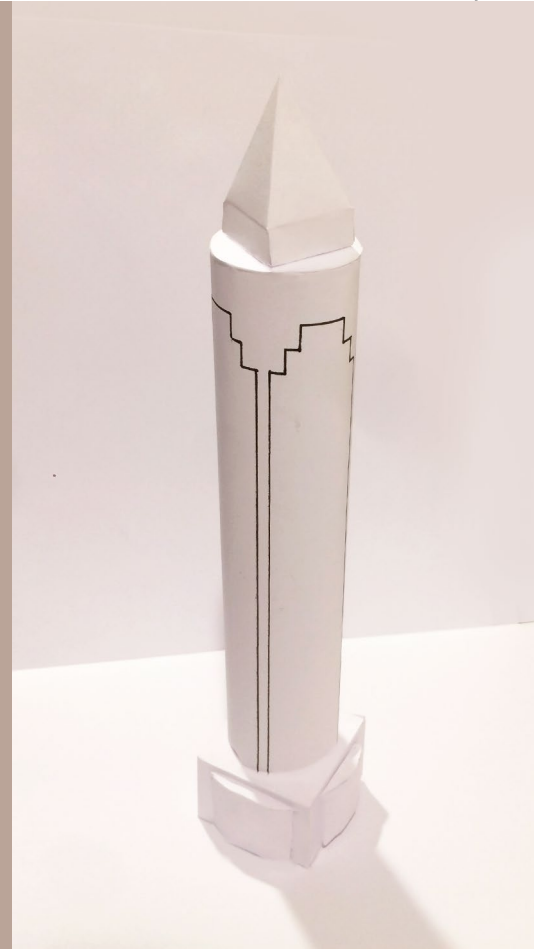
Drucke alle Teile aus und male sie in deinen Lieblingsfarben an, bevor du sie ausschneidest.

Klebe die Seite mit dem Baukörper auf ein dickeres Stück Papier.

Schneide alle Teile mit einer Schere aus.

Verwende ein Lineal und ein Holzstäbchen, um die gestrichelten Linien anzuritzen. Dadurch werden sie leichter faltbar.

Füge alle Teile dem Baukörper hinzu gemäß nächster Seite. Dekoriere dann deinen Turm!

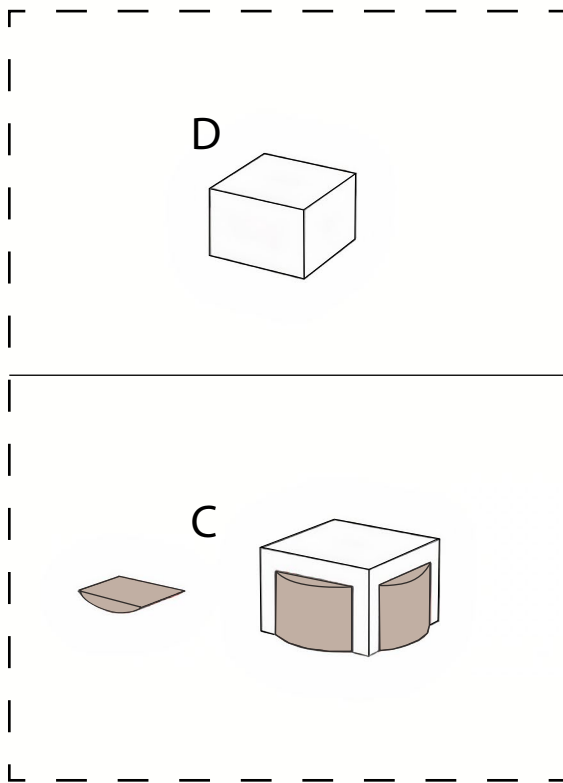


MESSETURM

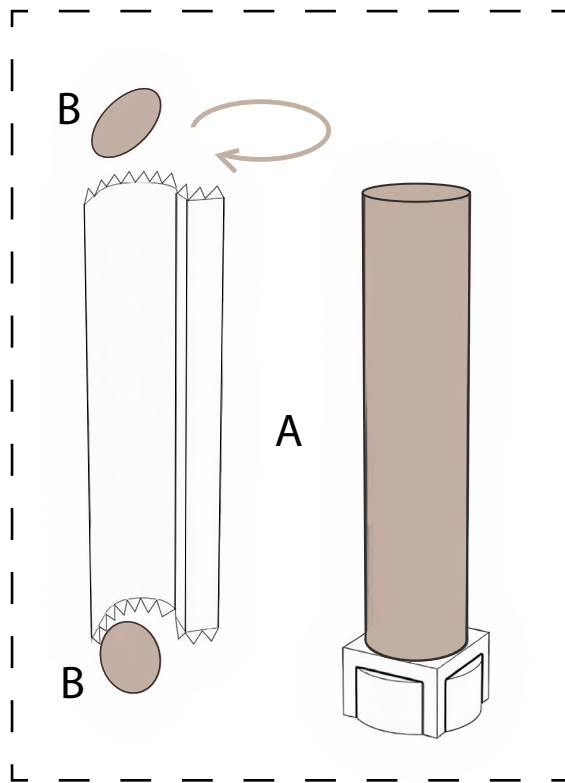
BASTELMODELL

JUNIOR VERSION
VEREINFACHT

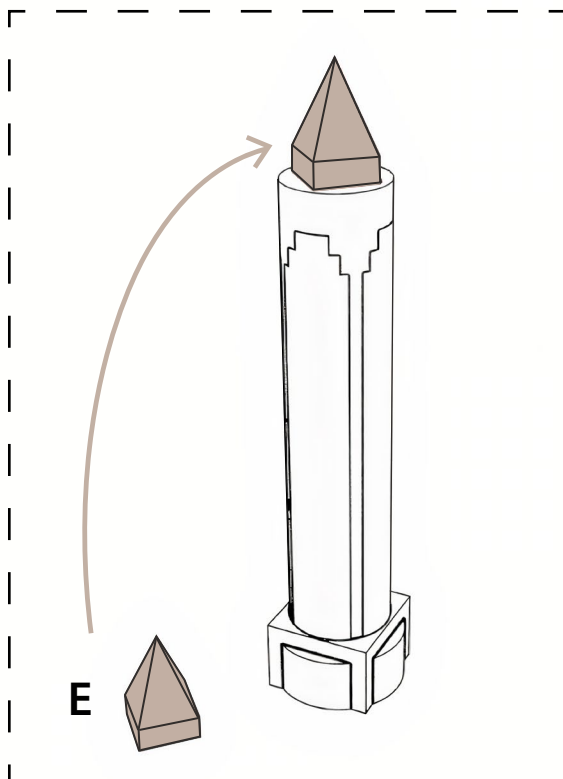




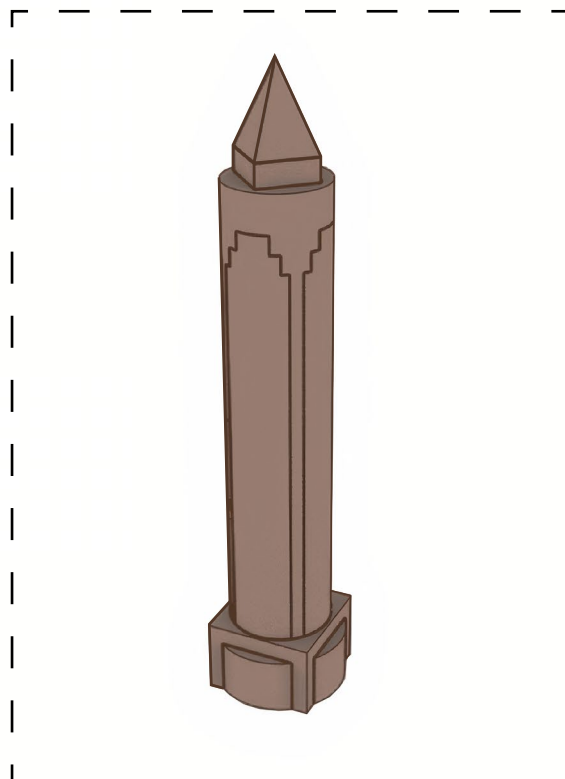
Falte die Basis und klebe sie zusammen. Füge danach die Fenster hinzu.



Falte den Baukörper, füge oben sowie unten die Deckel hinzu und klebe alles auf die Basis.

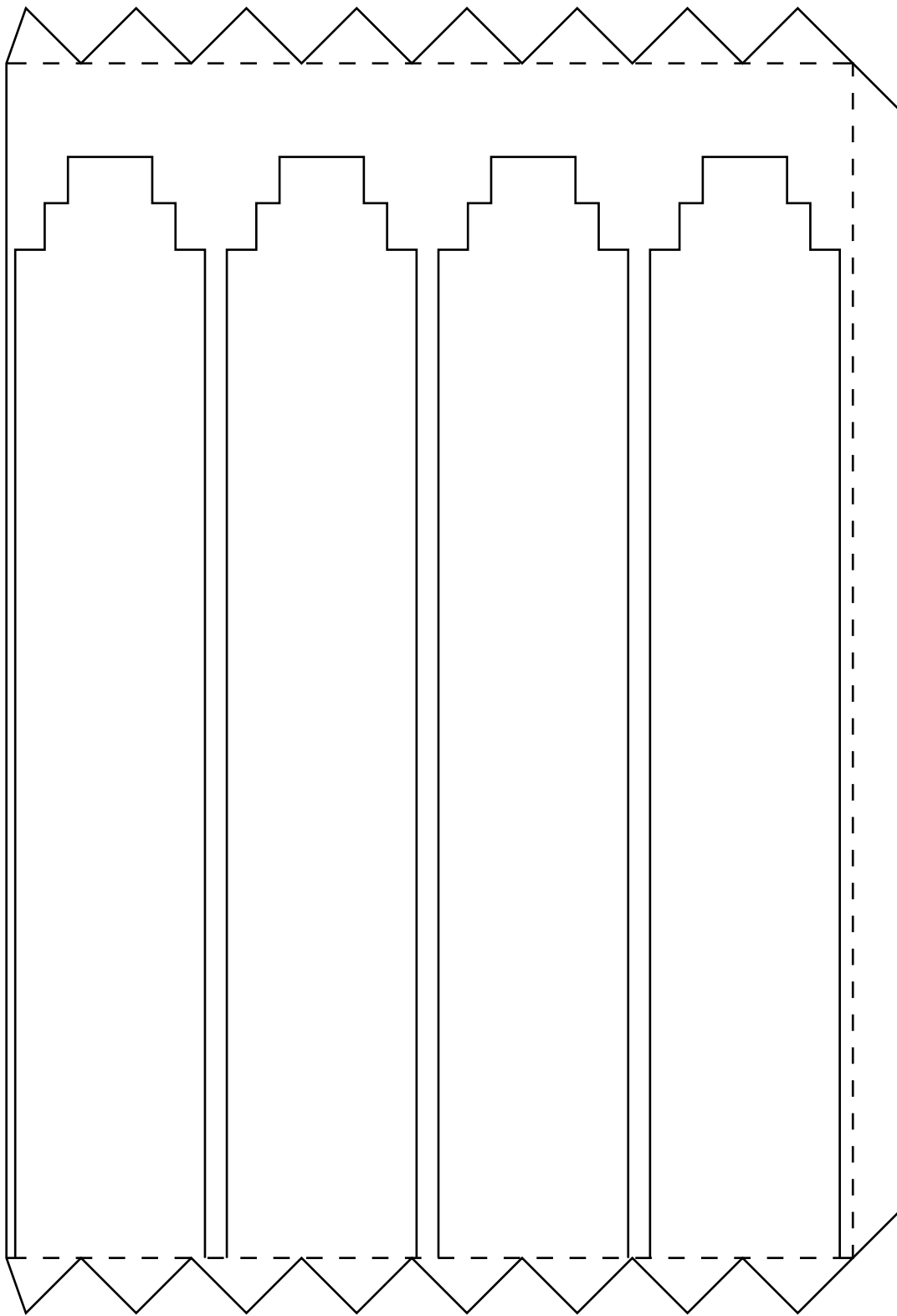


Setze danach die Pyramide auf das Dach und klebe sie fest.

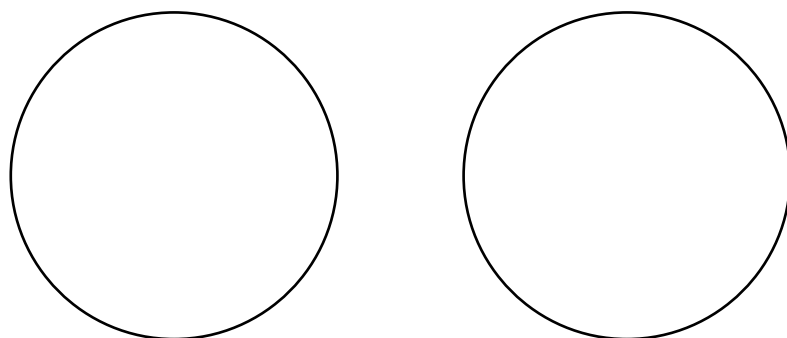


Gratulation, gut gemacht!
Verziere dein Kunstwerk und zeige es dann anderen, siehe letzte Seite.

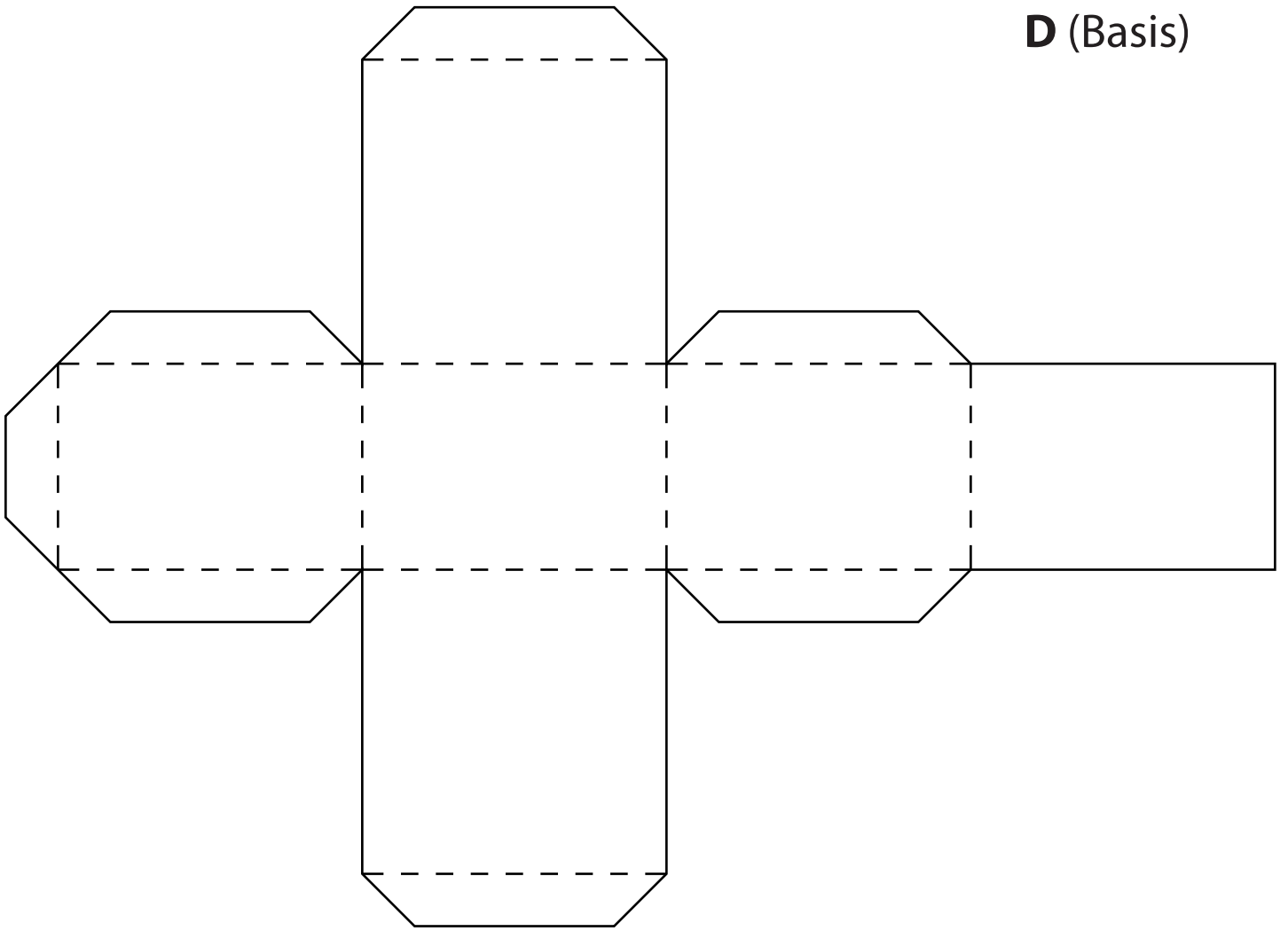
A (Baukörper)



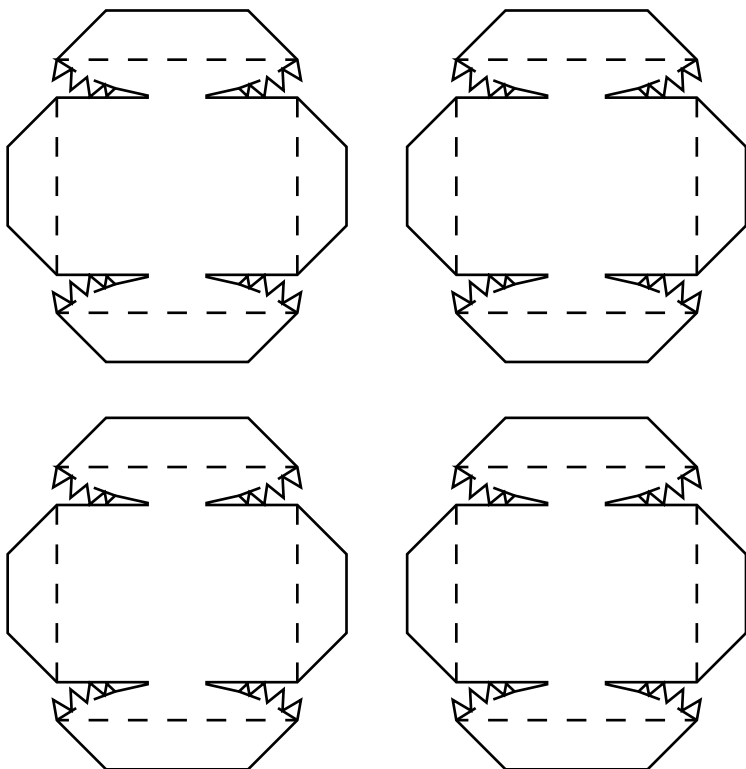
B (Deckel)



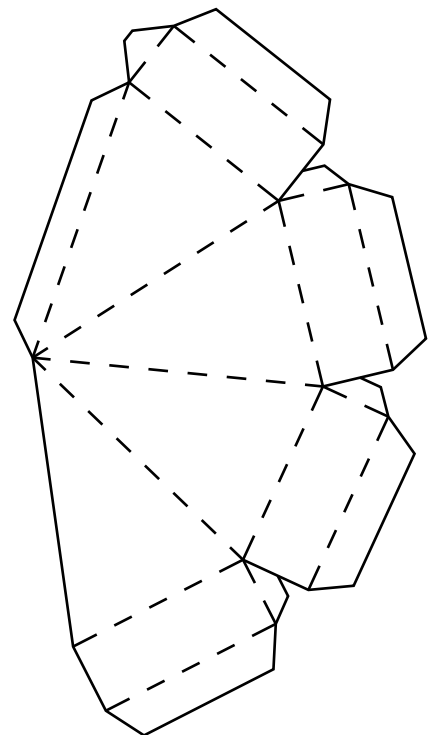
D (Basis)



C (Fenster)



E (Pyramide)





ARCHITEKTUR

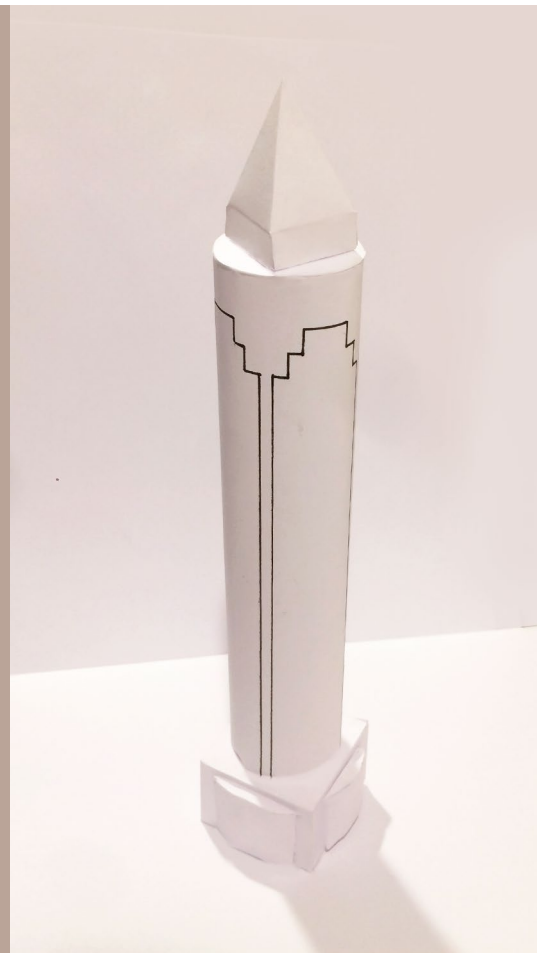
mit Soße 

Dieses Bastelset wurde durch ARCHITEKTUR mit Soße erstellt, einem Projekt zum Basteln von Architektur-Modellen.

Lade dein Gebäude in die Galerie hoch, nachdem du es mit Farben oder Glitzer dekoriert hast: www.bastelmodelle.de/upload/

Du kannst dein Kunstwerk auch in sozialen Medien mit den Hashtags #bastelmodell #frankfurt sowie #messeturm teilen.

Lust darauf, mehr zu basteln? Weitere coole Bastelsets kannst du herunterladen unter www.bastelmodelle.de



MESSETURM

BASTELMODELL 1:1000

Schwierigkeit: mittel

