



# ARCHITEKTUR

mit *Soße* 

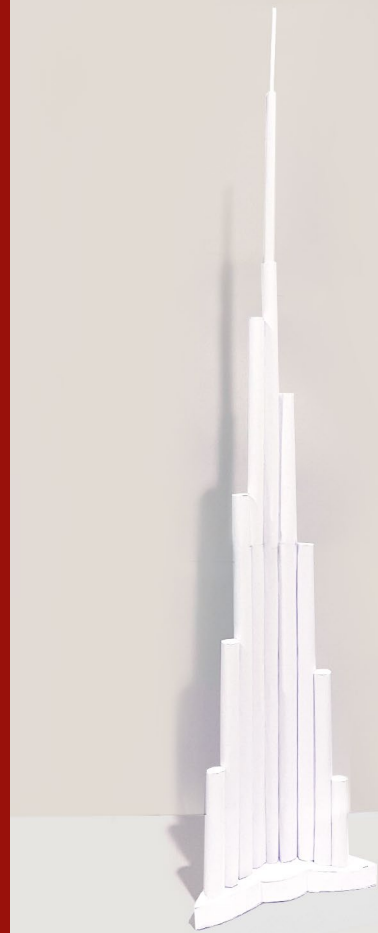
Drucke alle Teile aus und male sie in deinen Lieblingsfarben an, bevor du sie ausschneidest.

Klebe die Seite mit dem Baukörper auf ein dickeres Stück Papier.

Schneide alle Teile mit einer Schere aus.

Verwende ein Lineal und ein Holzstäbchen, um die gestrichelten Linien anzuritzen. Dadurch werden sie leichter faltbar.

Füge alle Teile dem Baukörper hinzu gemäß nächster Seite. Dekoriere dann deinen Turm!



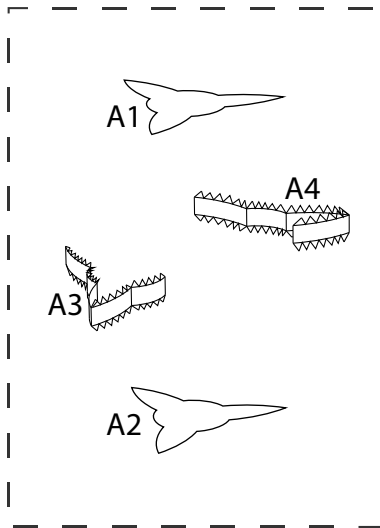
## Burj Khalifa

BASTELMODELL

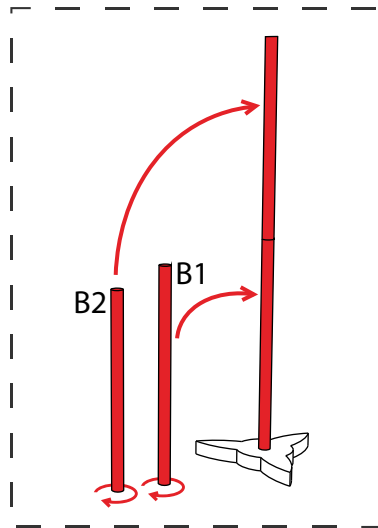
JUNIOR VERSION  
VEREINFACHT

Die Erstellung der Bastelvorlage wurde ermöglicht durch:

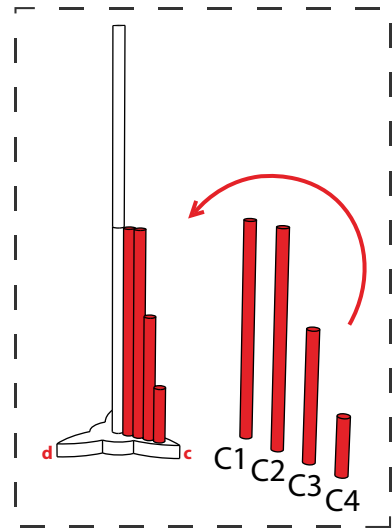




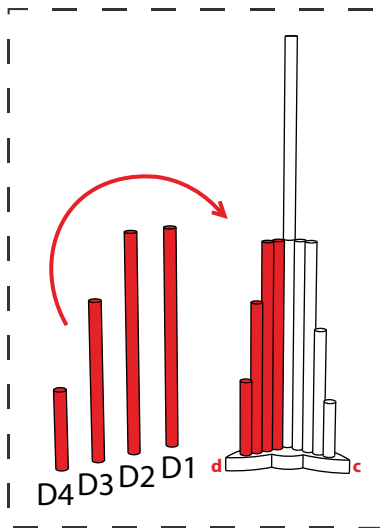
Beginne mit dem Unterteil.  
Falte die Teile, klebe sie zusammen  
und schaffe so die Basis.



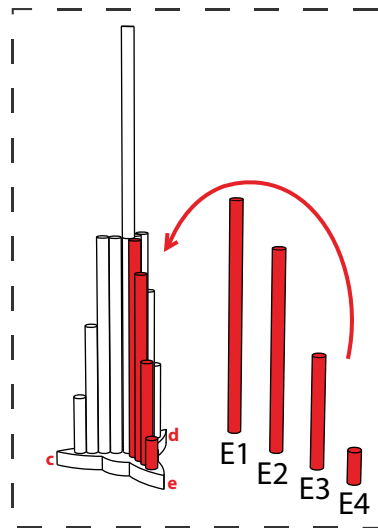
Erstelle durch Rollen einige  
Zylinder und klebe diese  
aufeinander.



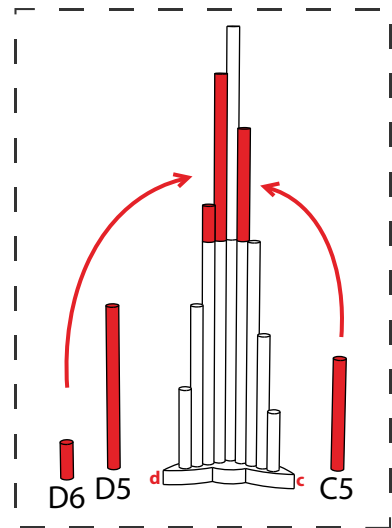
Füge weitere Zylinder hinzu  
und vervollständige so eine Seite.  
Die Teile G sind die Deckel der Zylinder.



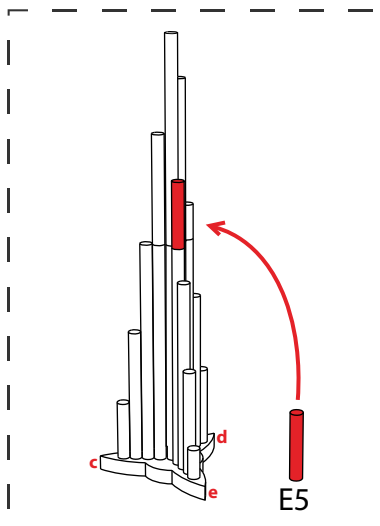
Vervollständige die gegenüberliegende  
Seite durch das Hinzufügen  
weiterer Zylinder.



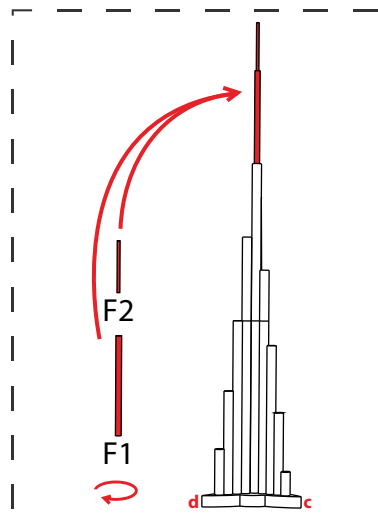
Füge nun eine weitere  
Reihe von Zylindern vor das  
bisherige Bastelmodell.



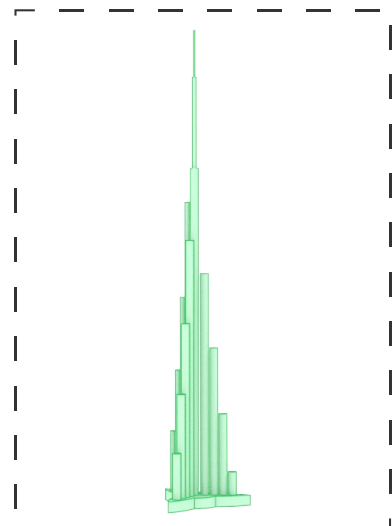
Setze nun weitere Zylinder  
auf die bestehenden  
Elemente auf.



Füge nun den letzten  
Zylinder hinzu.



Jetzt noch die Basis  
der Antenne rollen und  
auf das oberste Teil kleben.



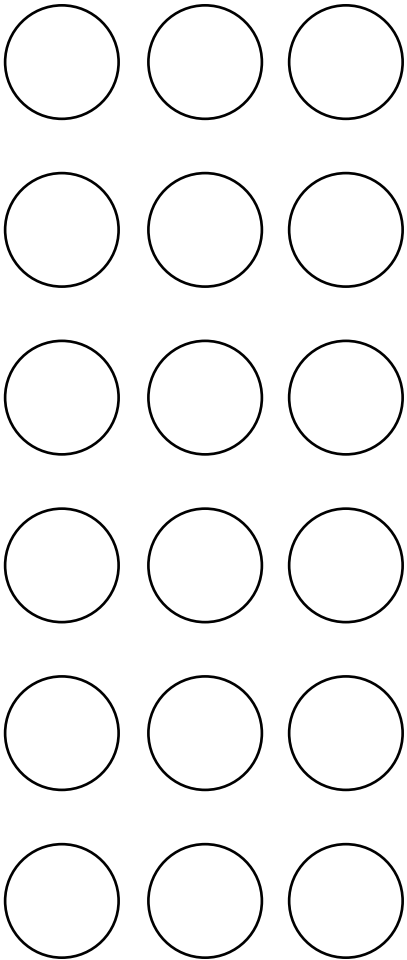
Gratulation, gut gemacht!  
Verziere dein Kunstwerk und zeige  
es dann anderen, siehe letzte Seite.

**A (Unterseite)**

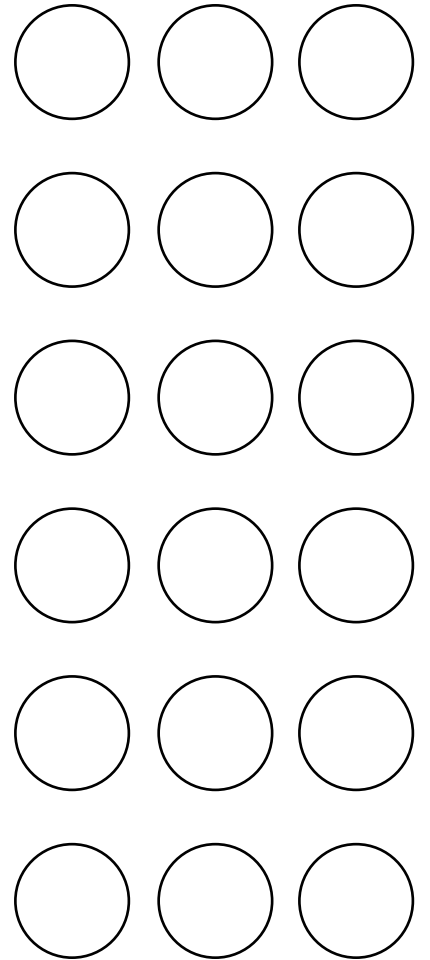
**A1**



**G (Deckel)**



**G (Deckel)**

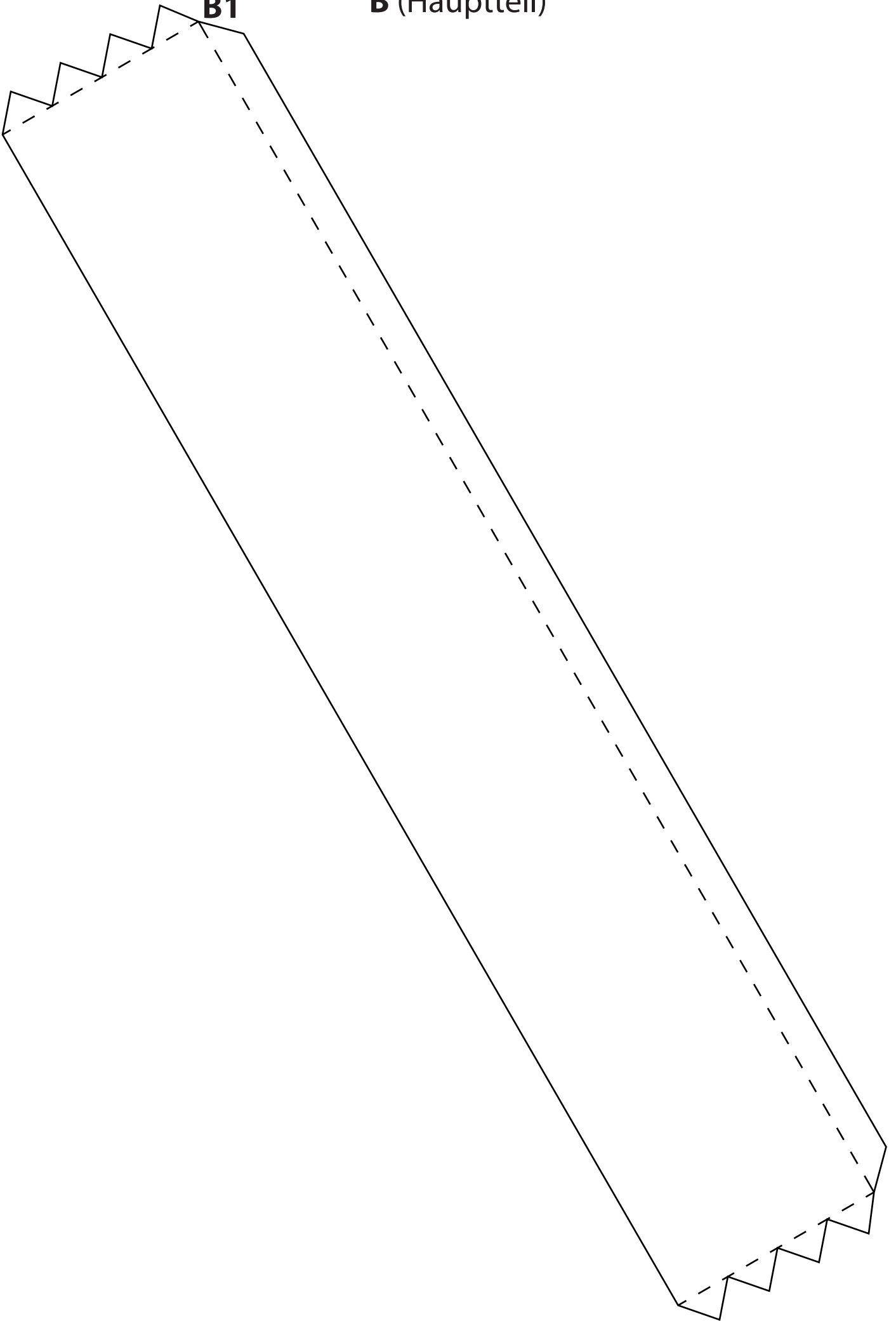


**A2**

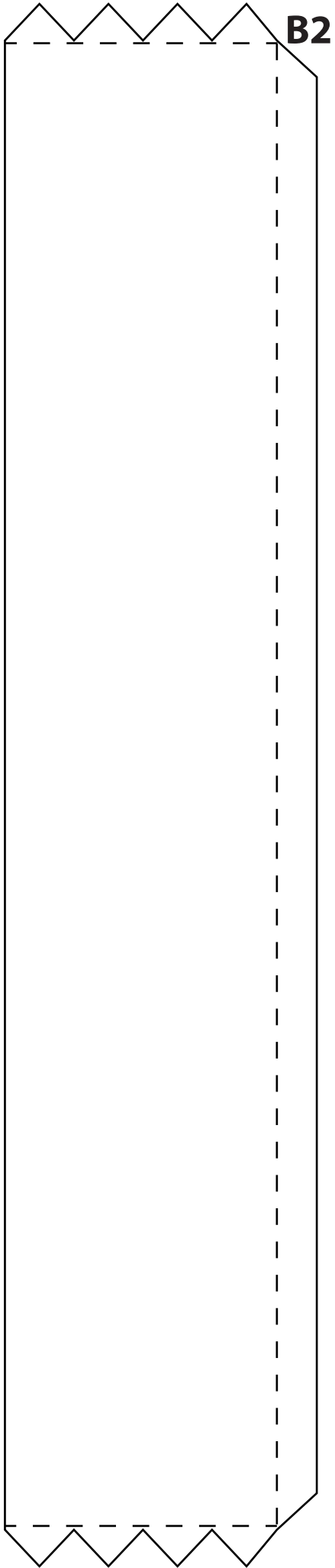


**B1**

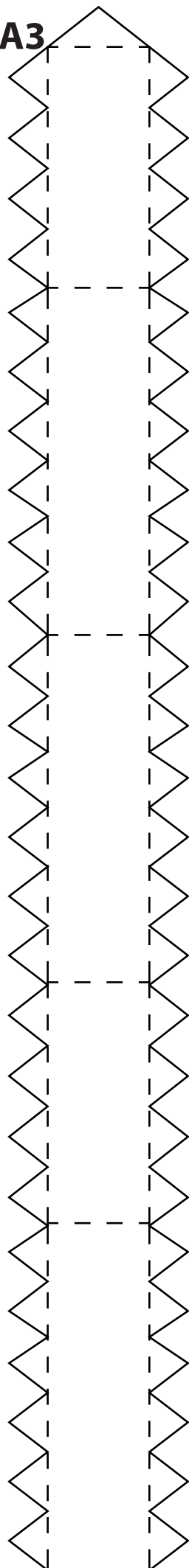
**B (Hauptteil)**



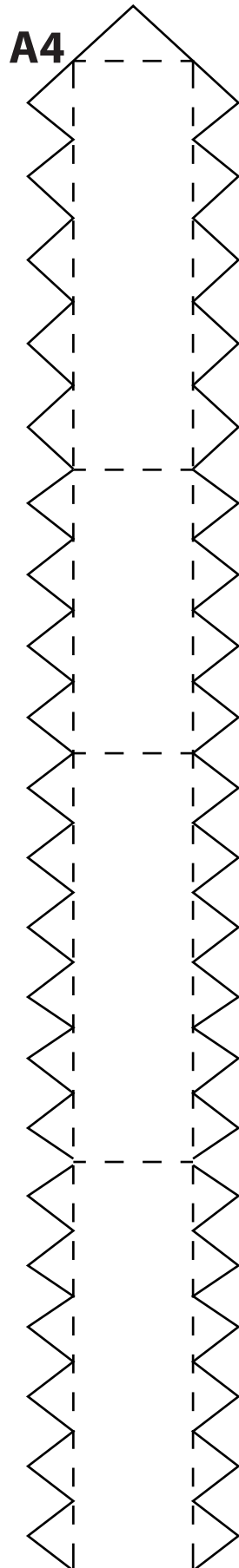
**B (Hauptteil)**



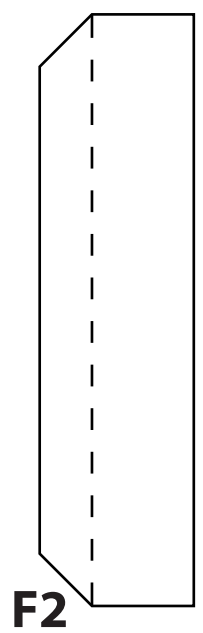
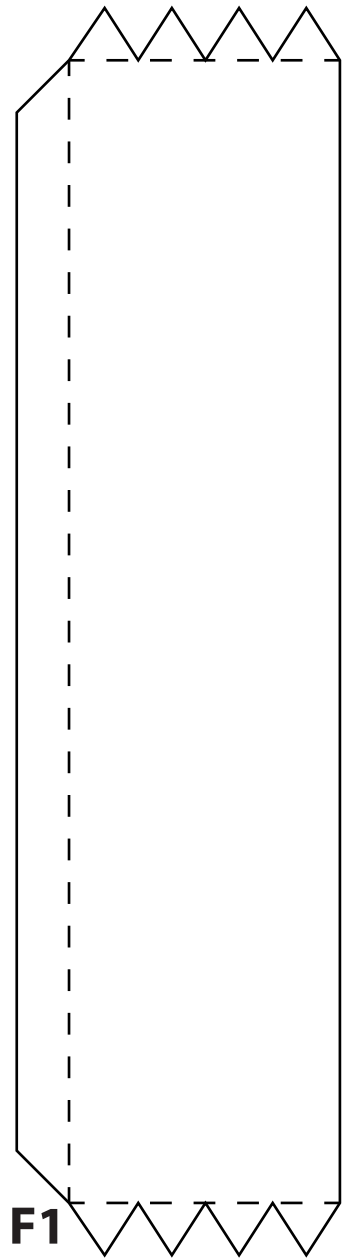
**A3**

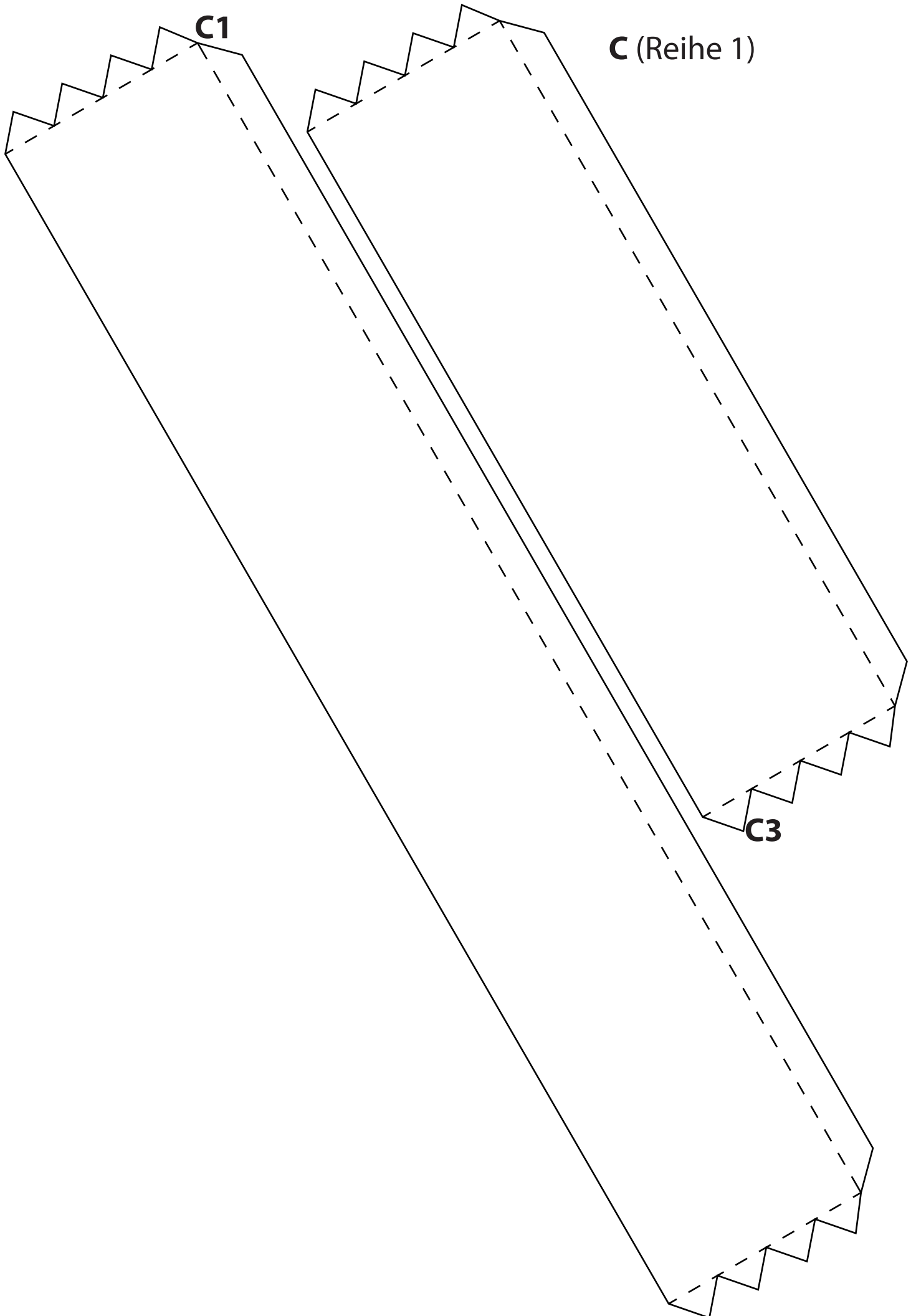


**A (Unterseite)**



**F (Antenne)**





**C1**

**C (Reihe 1)**

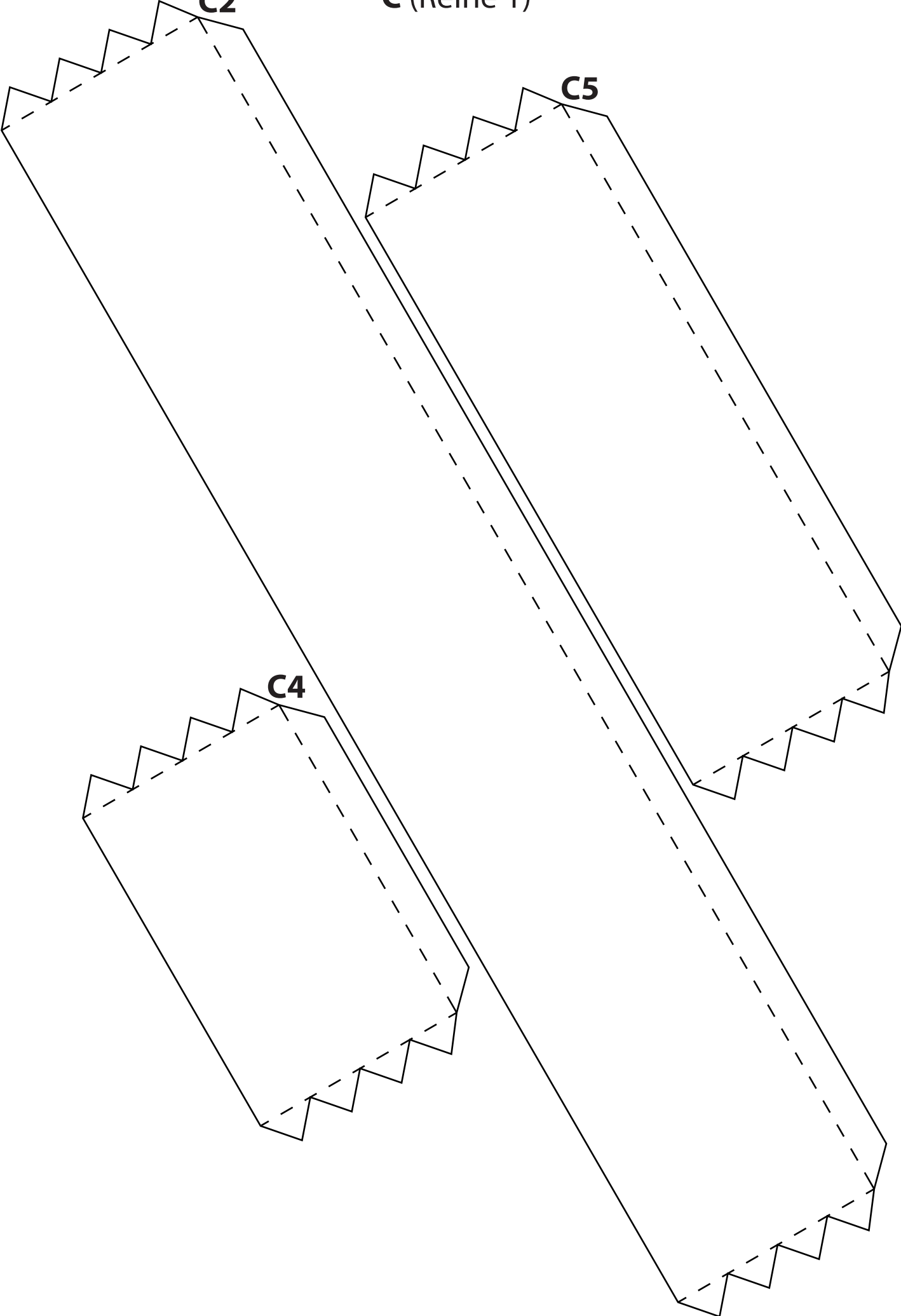
**C3**

**C (Reihe 1)**

**C2**

**C5**

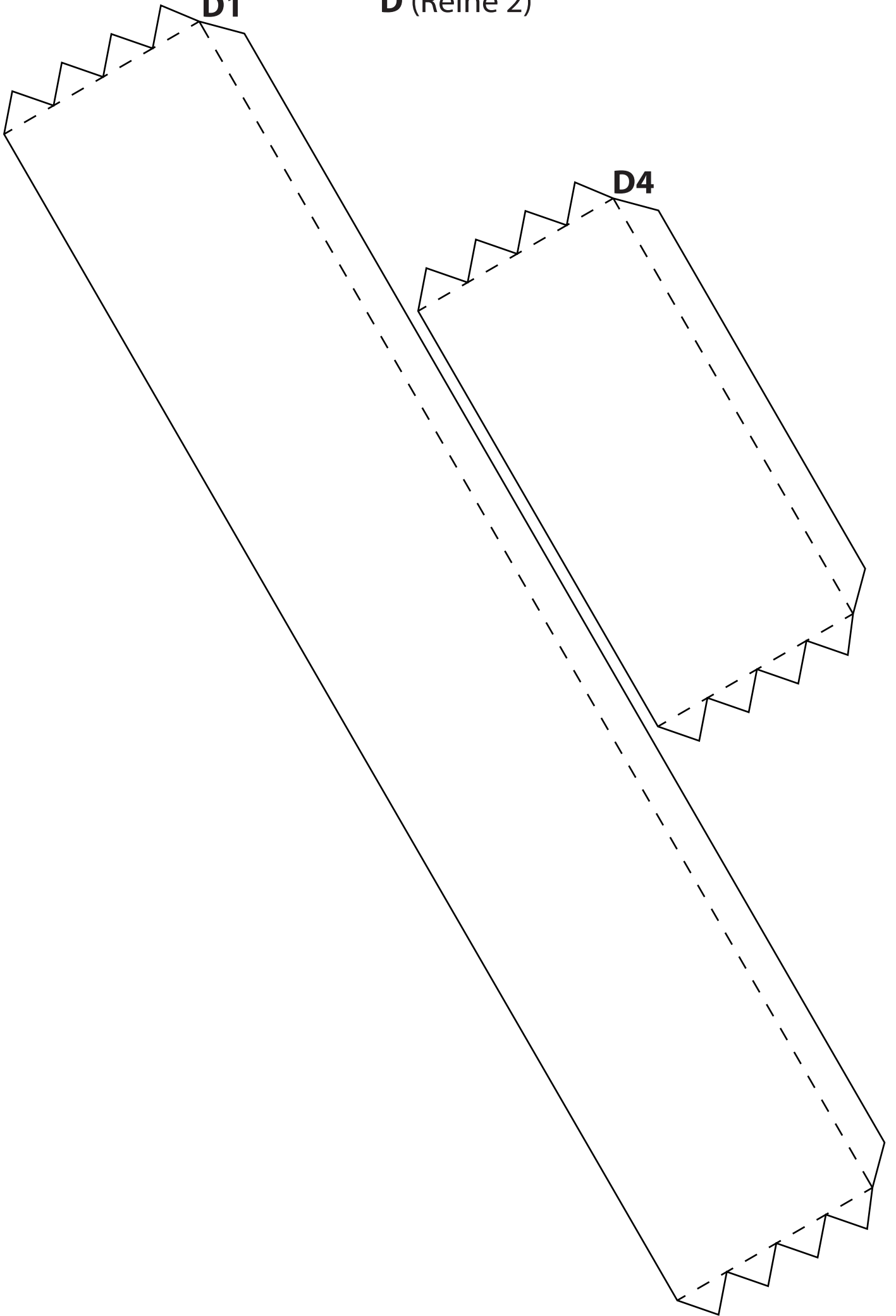
**C4**



**D (Reihe 2)**

**D1**

**D4**

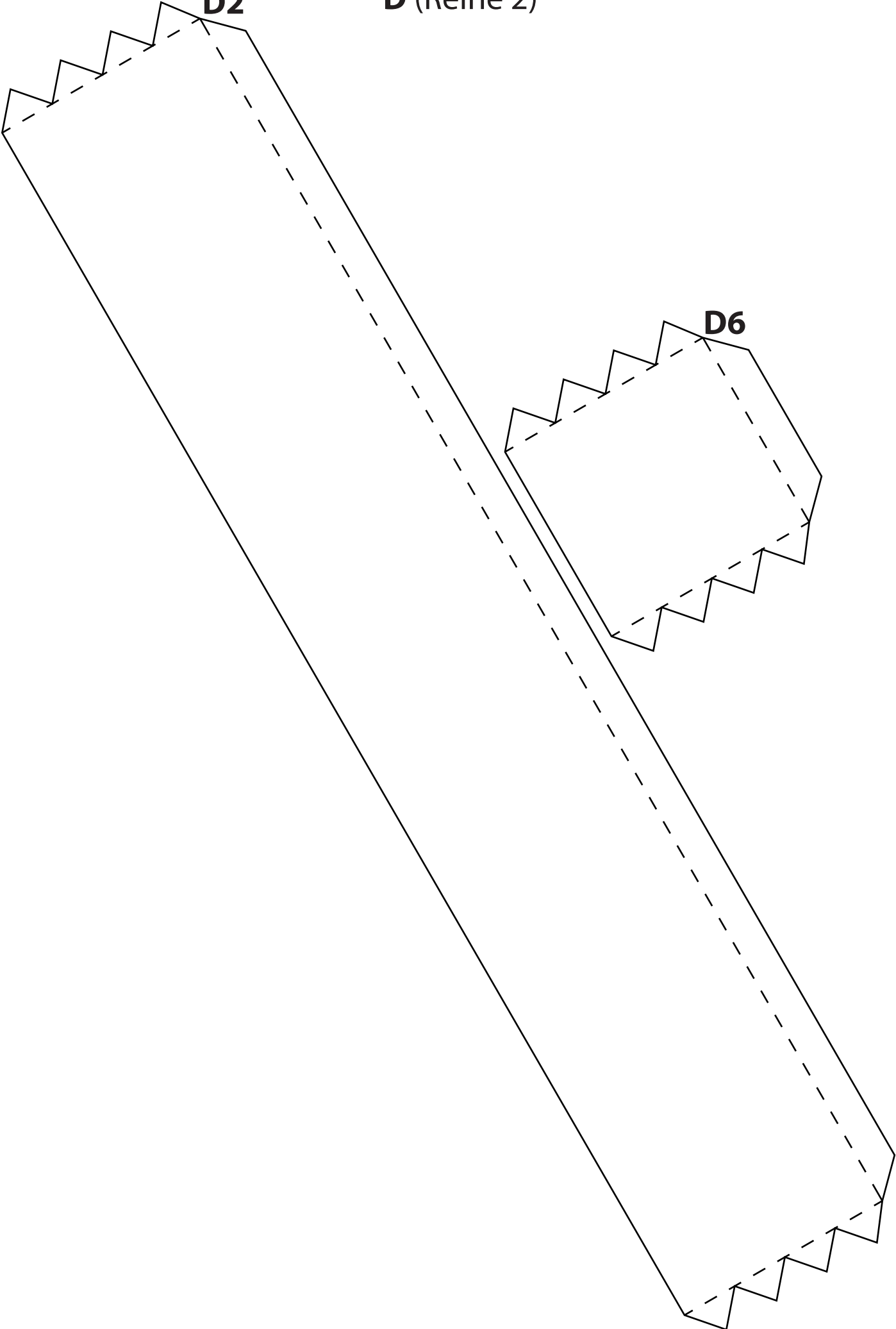




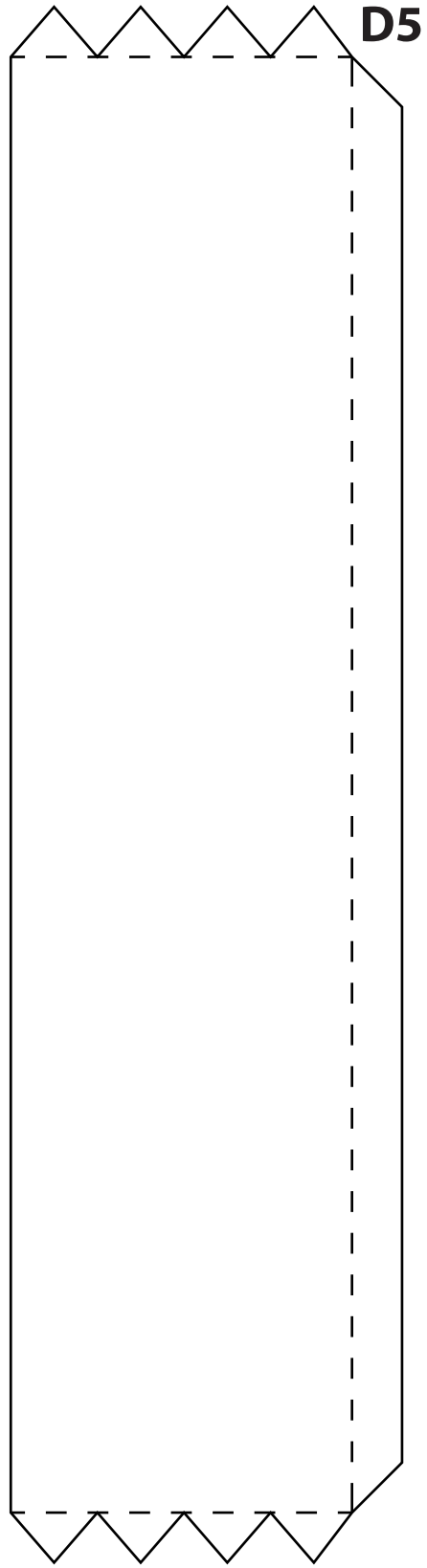
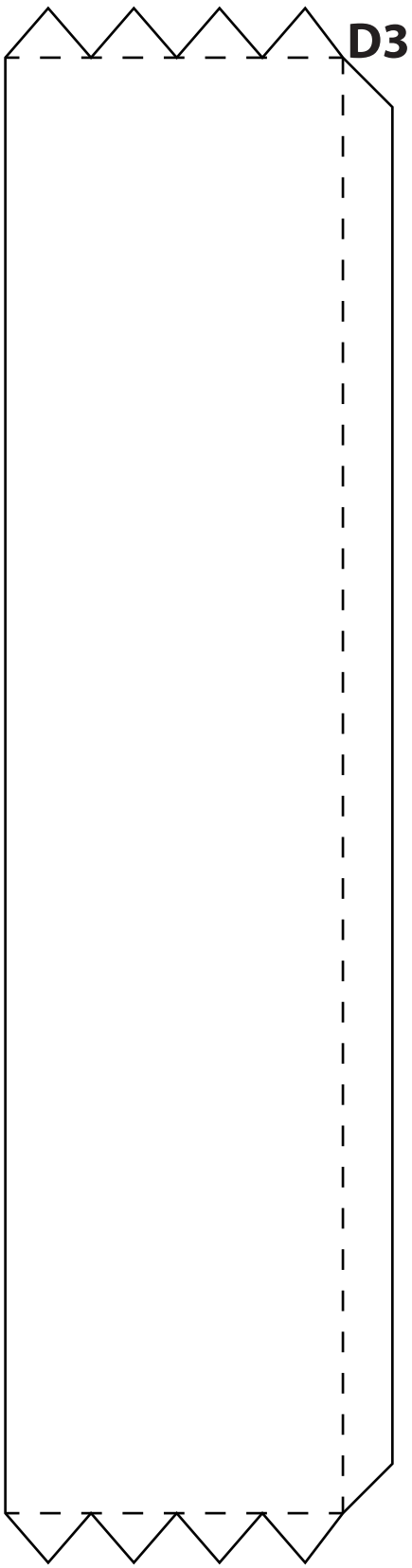
**D (Reihe 2)**

**D2**

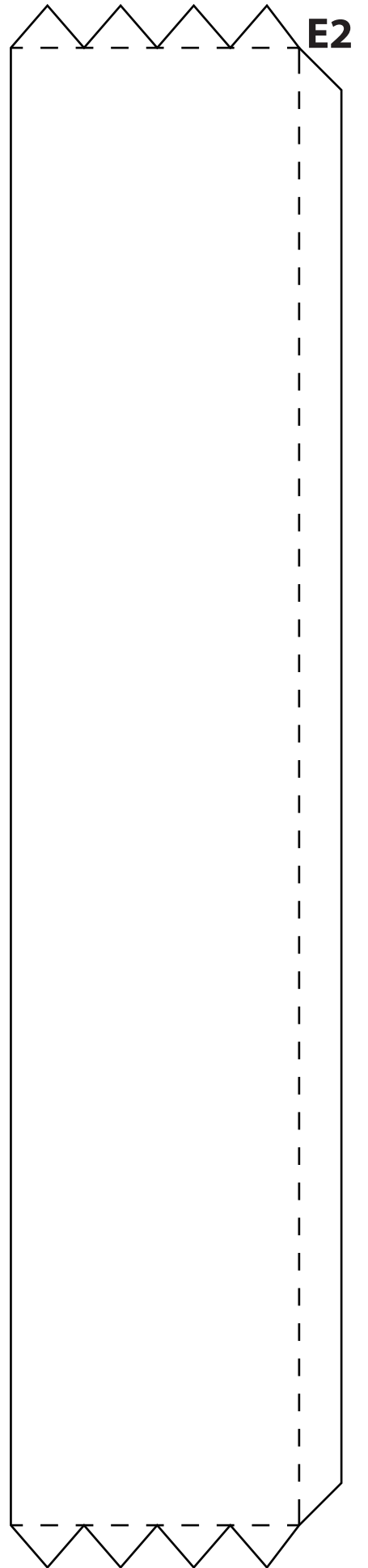
**D6**



**D (Reihe 2)**



**E (Reihe 3)**



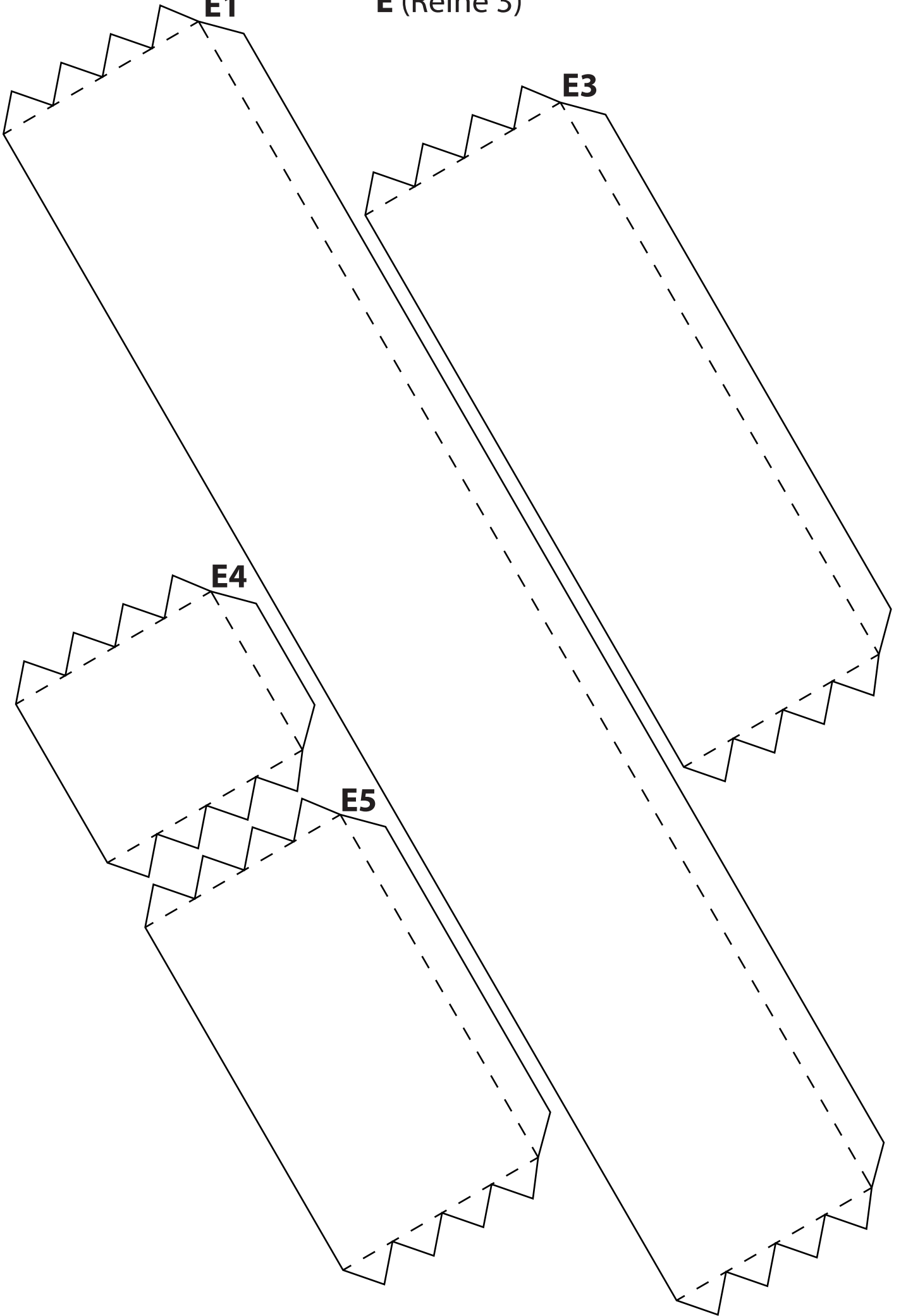
**E (Reihe 3)**

**E1**

**E3**

**E4**

**E5**





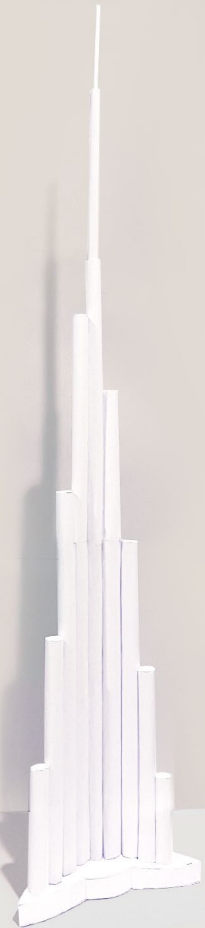
# ARCHITEKTUR mit Soße

Dieses Bastelset wurde durch ARCHITEKTUR mit Soße erstellt, einem Projekt zum Basteln von Architektur-Modellen.

Lade dein Gebäude in die Galerie hoch, nachdem du es mit Farben oder Glitzer dekoriert hast: [www.bastelmodelle.de/upload/](http://www.bastelmodelle.de/upload/)

Du kannst dein Kunstwerk auch in sozialen Medien mit den Hashtags #bastelmodell #dubai sowie #burjkhalifa teilen.

Lust darauf, mehr zu basteln? Weitere coole Bastelsets kannst du herunterladen unter [www.bastelmodelle.de](http://www.bastelmodelle.de)



## Burj Khalifa

BASTELMODELL 1:1000

Schwierigkeit: schwer ★★★★★



Besuche die weltweit größte Datenbank über Wolkenkratzer und hohe Gebäude auf [www.skydb.net](http://www.skydb.net). Folge @skydb\_net in den sozialen Medien.