



# ARCHITEKTUR mit Soße

Drucke alle Teile aus und male sie in deinen Lieblingsfarben an, bevor du sie ausschneidest.

Klebe die Seite mit dem Baukörper auf ein dickeres Stück Papier.

Schneide alle Teile mit einer Schere aus.

Verwende ein Lineal und ein Holzstäbchen, um die gestrichelten Linien anzuritzen. Dadurch werden sie leichter faltbar.

Füge alle Teile dem Baukörper hinzu gemäß nächster Seite. Dekoriere dann deinen Turm!



## 875 North Michigan

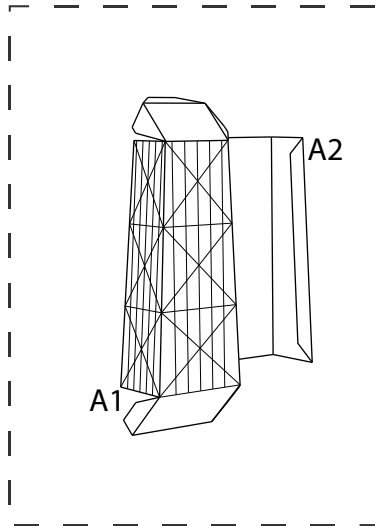
BASTELMODELL

JUNIOR VERSION

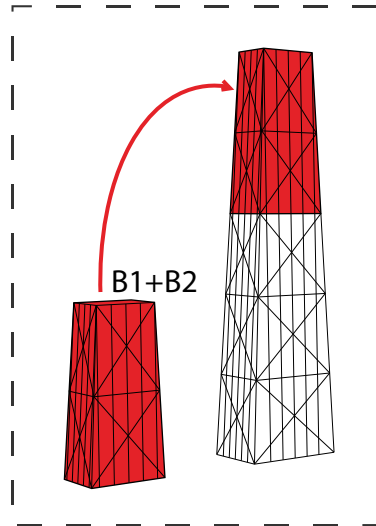
VEREINFACHT

Die Erstellung der Bastelvorlage wurde ermöglicht durch:

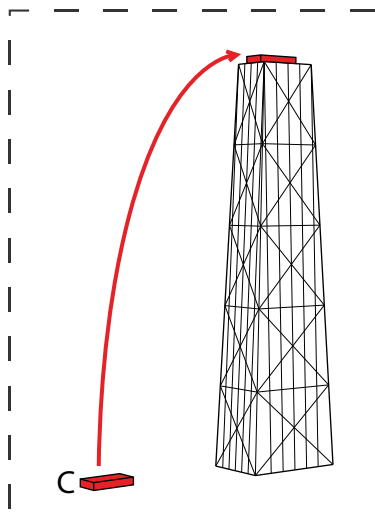




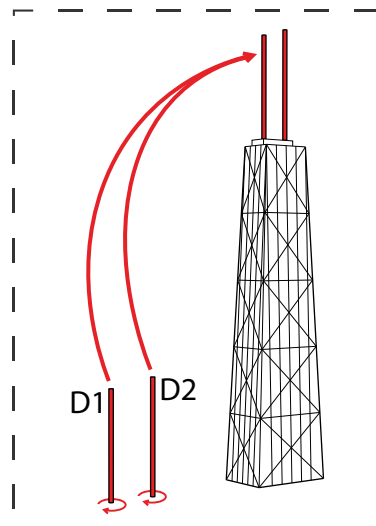
Erstelle das gesamte Unterteil des Baukörpers, indem du seine beiden Teile zusammenklebst.



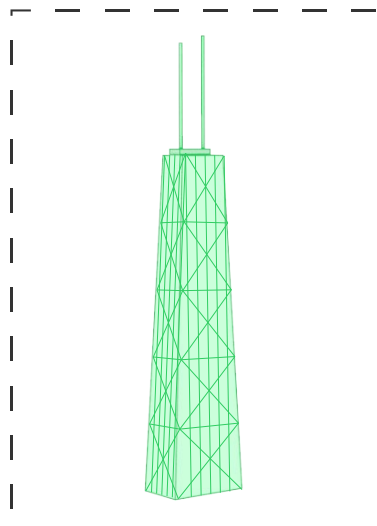
Erstelle nun das Oberteil des Baukörpers, indem du auch seine beiden Teile zusammenklebst.



Falte nun das Podest und klebe es auf das Dach.

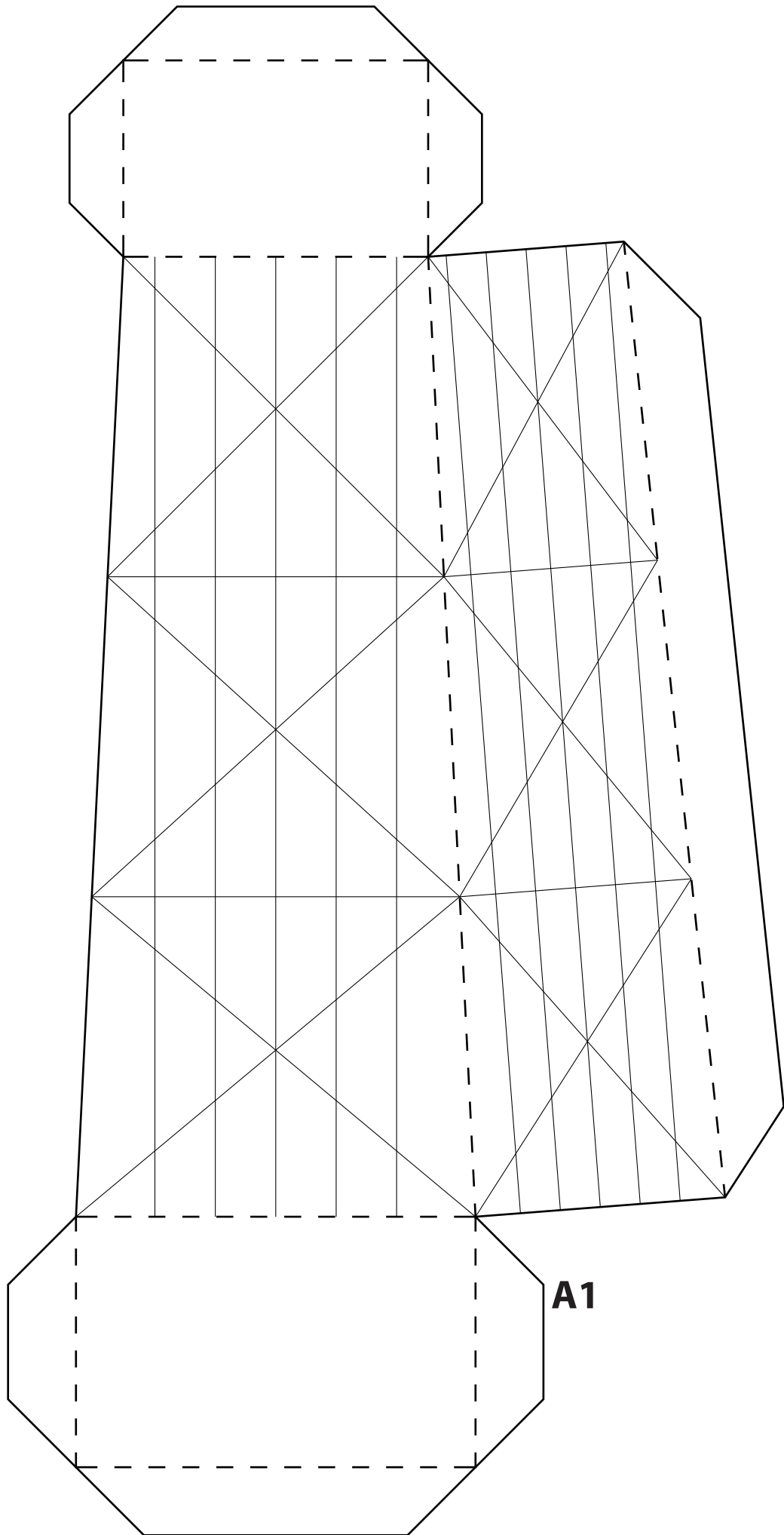


Jetzt müssen noch die beiden Antennen auf das Dach geklebt werden.

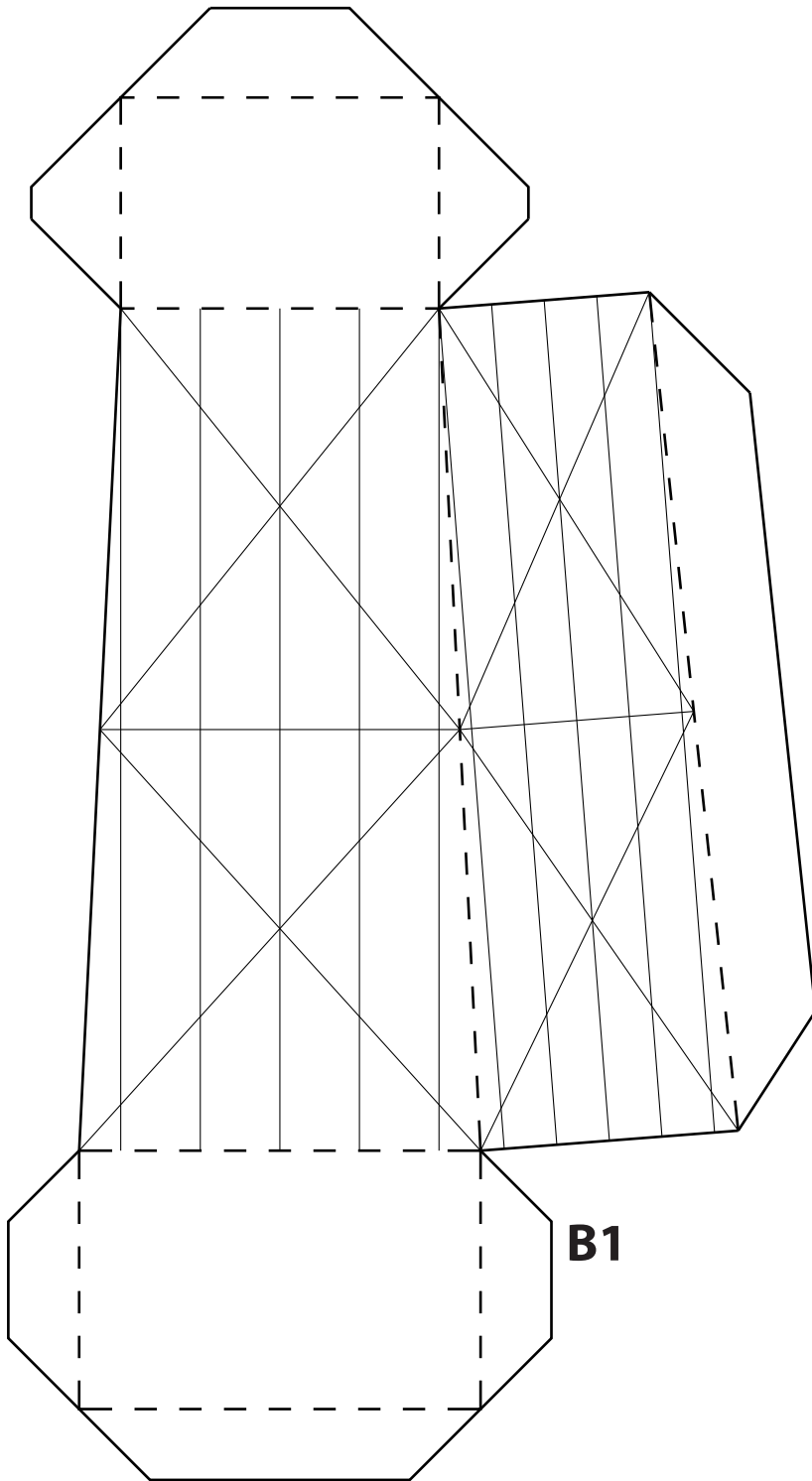


Gratulation, gut gemacht!  
Verziere dein Kunstwerk und zeige es dann anderen, siehe letzte Seite.

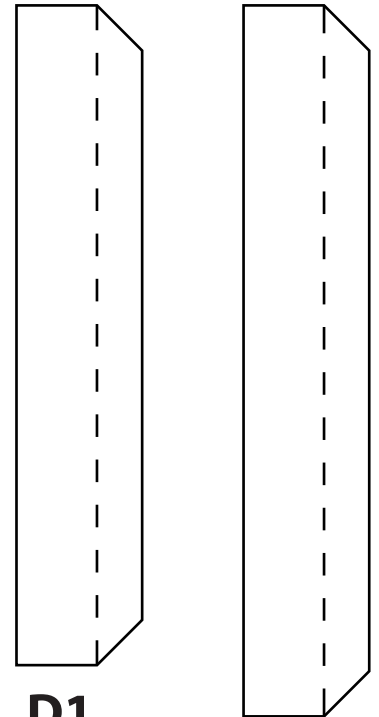
# A (Baukörper Unterteil)



## B (Baukörper Oberteil)



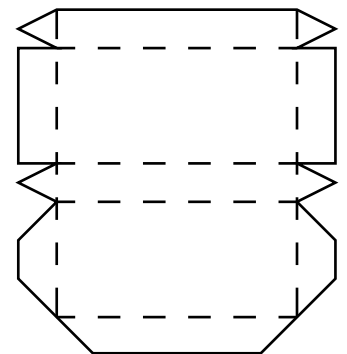
## D (Antenne)



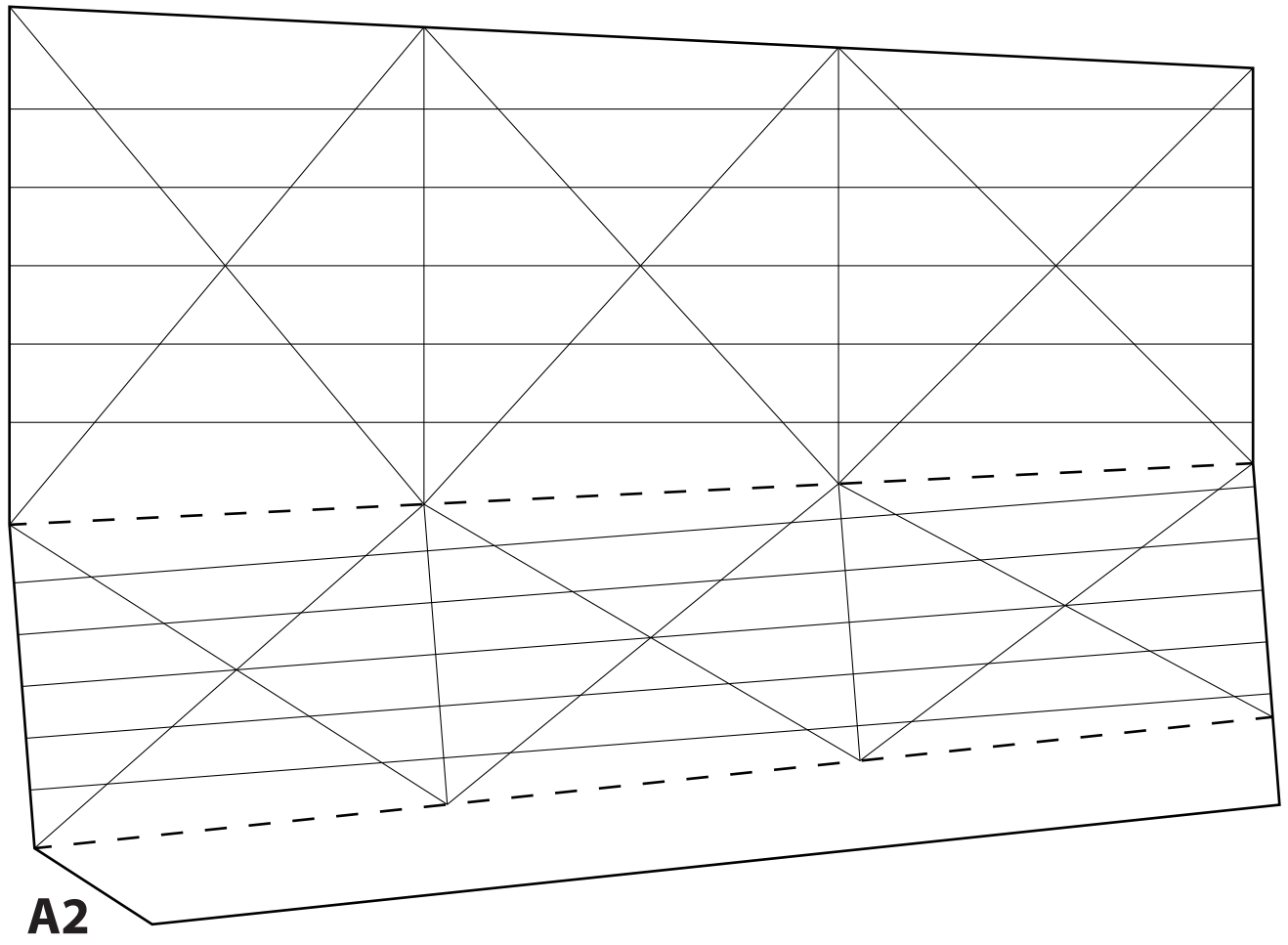
**D1**

**D2**

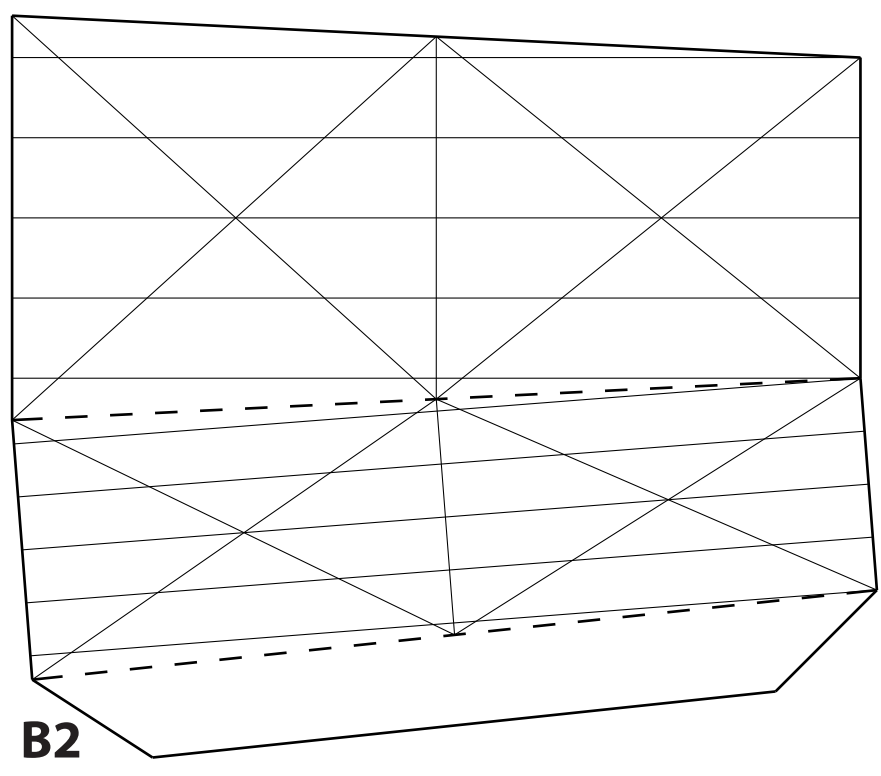
## C (Podest)



# A (Baukörper Unterteil)



# B (Baukörper Oberteil)





# ARCHITEKTUR mit Soße

Dieses Bastelset wurde durch ARCHITEKTUR mit Soße erstellt, einem Projekt zum Basteln von Architektur-Modellen.

Lade dein Gebäude in die Galerie hoch, nachdem du es mit Farben oder Glitzer dekoriert hast: [www.bastelmodelle.de/upload/](http://www.bastelmodelle.de/upload/)

Du kannst dein Kunstwerk auch in sozialen Medien mit den Hashtags #bastelmodell #chicago sowie #875northmichigan teilen.

Lust darauf, mehr zu basteln? Weitere coole Bastelsets kannst du herunterladen unter [www.bastelmodelle.de](http://www.bastelmodelle.de)



## 875 North Michigan

BASTELMODELL 1:1000

Schwierigkeit: einfach 



Besuche die weltweit größte Datenbank über Wolkenkratzer und hohe Gebäude auf [www.skydb.net](http://www.skydb.net). Folge @skydb\_net in den sozialen Medien.